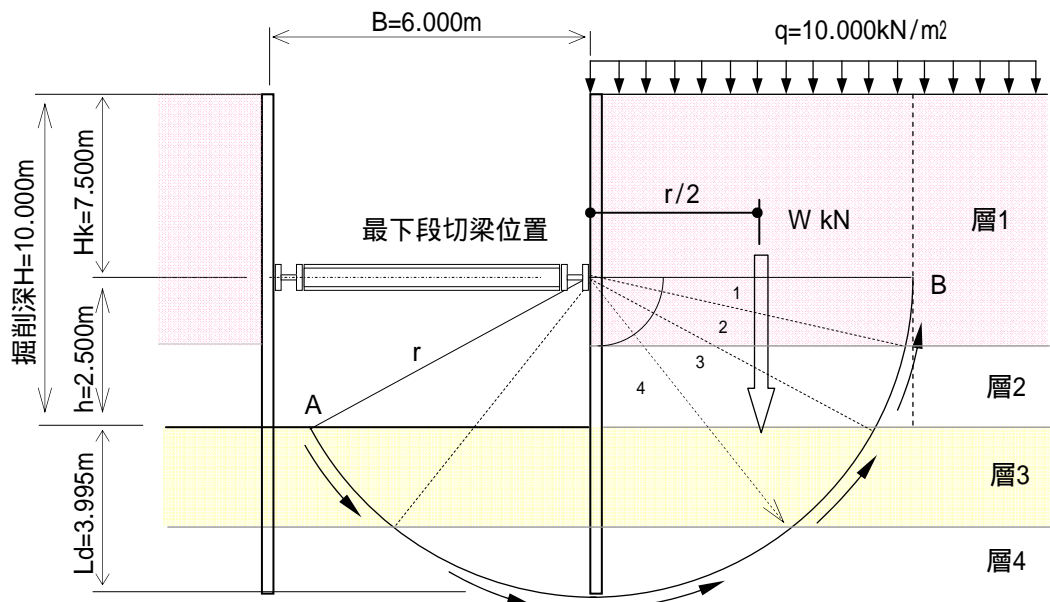


ヒーピングに対する検討

掘削深	H	=	10.000 m
掘削幅	B	=	6.000 m
最下段切梁位置	h	=	2.500 m
上載荷重	q	=	10.000 kN/m ²
最小根入長	Ldmin	=	1.500 m
根入長	Ld	=	3.995 m
安全率	Fs	=	1.200

ヒーピングに対する検討は、下図に示すように、最下段切梁を中心とした任意の半径 r のすべり円を仮定し、奥行き方向単位幅当たりについて、A～B区間の土の粘着力による抵抗モーメント(M_r)と、背面側の掘削底面深さまで作用する土の重量と載荷重による回転モーメント(M_d)の比で求める。



最大半径

$$= \tan^{-1} \frac{B}{h} \text{ (rad)}$$

$$= \tan^{-1} \frac{6.000}{2.500} = 1.17601 \text{ (rad)}$$

$$r_{\max} = \frac{B}{\sin} = \frac{6.000}{0.92308} = 6.500 \text{ (m)}$$

No	深度 (m)	層厚h (m)	C (kN/m ³)	C (kN/m ²)	h (kN/m ²)	S (m)	S/r	i	度	L (m)	CL・r (kN・m)
1	3.000	3.000	18.00	20.0	54.000						
2	10.000	7.000	19.00	20.0	133.000	2.500	0.3849	0.3951	22.6378	2.566	333.362
3	13.500	3.500	19.00	20.0		6.000	0.9238	1.1778	44.8459	5.084	1320.792
4	20.000	6.500	19.00	100.0		6.495	1.0000	1.5708	22.5163	2.552	3315.724
5											
6											
7											
8											
9											
10											
11											
12											
13											
計	20.000				187.000				90.0000	10.203	4969.878

$$F_s = \frac{Mr}{Md} = \frac{C \cdot L \cdot r}{(\gamma \cdot H + q) \cdot r \cdot r / 2} \quad \text{ここに、半径 } r = 6.495 \text{ m}$$

$$F_s = \frac{4969.878}{4155.375} = 1.20 < 1.2 \quad \dots \text{OK}$$

従って、矢板長L = 10.000 + 3.995 = 13.995 m で安全