

強化プラスチック複合管(継手)の耐震計算

1.設計条件

(1) 管に関する設計条件

管種	強化プラスチック複合管(K-2)B形		
管の呼び径			2000 mm
管の外径	D	=	2080 mm
規格管厚	t	=	40 mm
計算管厚	to	=	40 mm
管長	L	=	4.00 m
管の断面積	$A = \pi/4 \cdot \{ D^2 - (D - 2to)^2 \}$	=	2563.5 cm ²
管の断面係数	$Z = \pi/32 \cdot \{ D^4 - (D - 2to)^4 \}/D$:	128276 cm ³
管の断面2次モーメント	$I = \pi/64 \cdot \{ D^4 - (D - 2to)^4 \}$	=	13340660 cm ⁴
管の許容応力 (レベル1)	σ_o	=	7.35 N/mm ²
管の許容応力 (レベル2)	σ_o	=	7.35 N/mm ²
ポアソン比	ν	=	0.3
管の弾性係数	E	=	8.8 kN/mm ²
線膨張係数	α	=	0.00003
継手の設計照査用最大伸び量 δ_0			95 mm
継手の接合時の許容屈曲角度 θ_0			2° 30'

(2) 土圧の設計条件

管の土被り	h	=	3.00 m
道路の状態			舗装
温度変化	ΔT	=	20 °C
不同沈下による軸方向ひずみ			
軟弱地盤区間	L	=	60.00 m
不同沈下量	ds	=	0.20 m

(3) 荷重の設計条件

設計内圧	PI	=	0.2 Mpa
自動車荷重	T-25	P	= 100 kN
衝撃係数	i	=	0.1
断面力の低減係数	β	=	0.9
その他荷重	Ws	=	0 N/mm
土の単位体積重量	γt	=	17 kN/m ³
管と地盤との摩擦力	τ	=	0.01 N/mm ²
鉛直方向地盤反力係数	Kv	=	9800 kN/m ³
管路の重要度係数	レベル1	ν_1	= 3.12
		ν_2	= 1.00

(4) 地震力の設計条件

基盤面における基準水平震度	K'h01	=	0.15
基盤面における設計水平震度	K'h1	=	0.15
地域別補正係数	Cz	=	1.00 A区分

(5)地盤条件

表-1地盤条件

層 i	深度 (m)	層厚 Hi(m)	堆積時代	土質名	N値	土の単位 重量 γ_{ti} (kN/m^3)
1	25.00	25.00	沖積世	砂質土	2	17.0
2	30.00	5.00	沖積世	粘性土	5	17.0
3						
4						
5						
6						
7						
8						
9						
10						
基盤層		30.00	洪積世	砂質土	50	

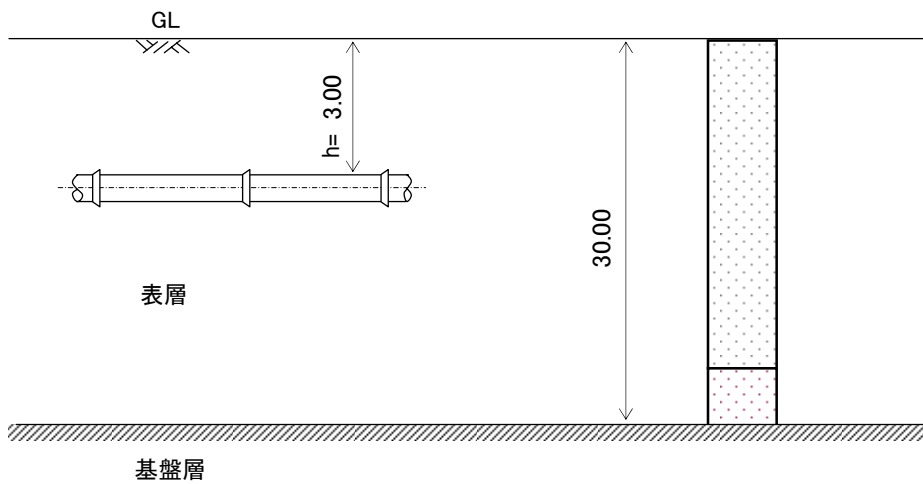


図-1 地盤モデル

2. 常時荷重による管体応力及び継手伸縮量

(1)管体応力

①内圧による軸方向応力

$$\begin{aligned} \sigma_{pi} &= \frac{\nu \cdot Pi (D - to)}{2 \cdot to} \\ &= \frac{0.30 \times 0.20 \times (2,080.0 - 40.0)}{2 \times 40.00} \\ &= 1.530 \text{ N/mm}^2 \end{aligned}$$

ここに、 σ_{pi} : 内圧による軸方向応力
 ν : 鋼のポアソン比
 Pi : 内圧
 D : 管の外径
 to : 計算管厚

②自動車荷重+その他荷重による管体応力

$$\begin{aligned} \text{自動車荷重 } W_t &= \frac{2 \times P \times D \times (1+i) \times \beta}{2.75 \times (a + 2h)} \\ &= \frac{2 \times 100 \times 2,080 \times (1+0.1) \times 0.9}{2.75 \times (0.20+2 \times 3.0)} \\ &= 24.155 \text{ kN/m} = 24.155 \text{ N/mm} \end{aligned}$$

ここに、W : 自動車荷重(N/mm)
 P : 自動車1後輪当たりの荷重
 D : 管の外径
 a : 接地幅
 h : 管の土被り
 i : 衝撃係数 (0.1)
 $\beta = 0.9$

$$\boxed{h \leq 1.5} \mid \boxed{1.5 < h < 2.5} \mid \boxed{h \leq 2.5}$$

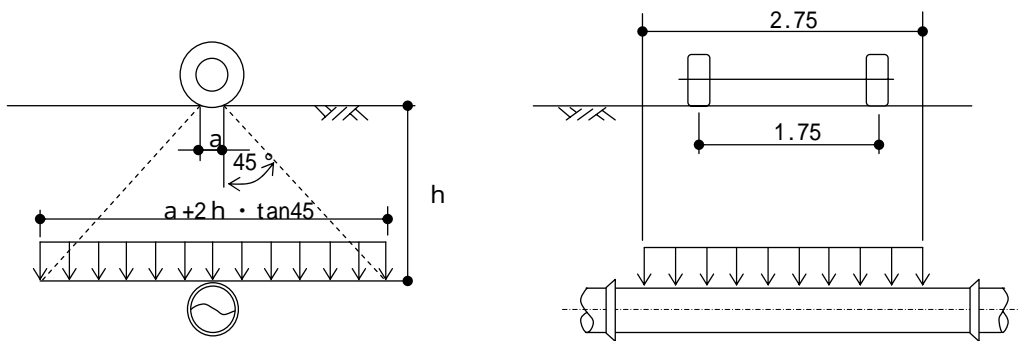


図-2自動車荷重の分布図

その他の荷重 $W_s = 0 \text{ N/mm}$

$W = W_t + W_s = 24.155 + 0.00 = 24.155 \text{ N/mm}$

従って荷重による管体応力は

$$\begin{aligned} \sigma_{po} &= \frac{0.322W}{Z} \sqrt{\frac{EI}{K_v \cdot D}} \\ &= \frac{0.322 \times 24.155}{128,276,000} \sqrt{\frac{8,800 \times 133,406,600,000}{0.009800 \times 2,080}} \\ &= 0.460 \text{ N/mm}^2 \end{aligned}$$

ここに、W : 自動車荷重+その他荷重
 Z : 管の断面係数 128276 cm³
 E : 管の弾性係数 8.8 kN/mm²
 I : 管の断面2次モーメント 13340660 cm⁴
 K_v : 鉛直方向地盤反力係数 9800 kN/m³
 D : 管の外径 2080 mm

(2) 継手部の管軸方向伸縮量

① 内圧による継手伸縮量

$$\begin{aligned} e_1 &= \frac{\sigma_{p1} \cdot L}{E} \\ &= \frac{1.53 \times 4,000}{8,800} \\ &= 0.695 \text{ mm} \end{aligned}$$

ここに、 e_1 : 内圧による継手伸縮量(mm)

L : 管長

σ_{p1} : 内圧による軸方向応力

E : 管の弾性係数 8.8 kN/mm²

② 自動車荷重による継手伸縮量

$$\begin{aligned} e_1 &= \frac{\sigma_{po} \cdot L}{E} \\ &= \frac{0.46 \times 4,000}{8,800} \\ &= 0.209 \text{ mm} \end{aligned}$$

ここに、 e_1 自動車荷重による継手伸縮量(mm)

L : 管長

σ_{po} : 自動車荷重による軸方向応力

E : 管の弾性係数 8.8 kN/mm²

③ 温度変化による継手伸縮量

$$e_t = \alpha \Delta T \cdot L = 0.00030 \times 20 \times 4,000 = 2.400 \text{ mm}$$

ここに、 e_t : 温度変化による継手伸縮量

α : 鋼の線膨張係数

ΔT : 温度変化(°C)

L : 管長(mm)

④ 不同沈下による継手伸縮量

不同沈下による継手伸縮量は、図のような状態を想定して算出する。

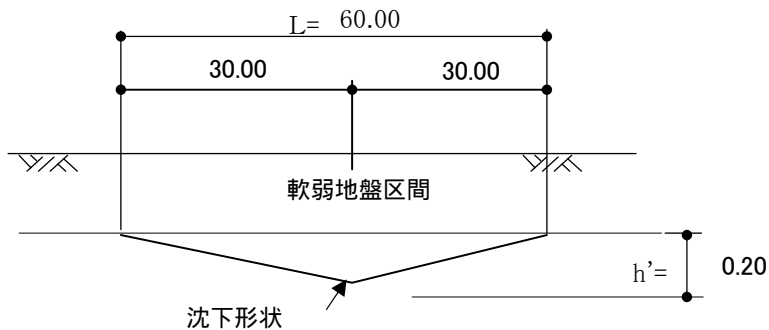


図-3 不当沈下想定図

軟弱地盤区域 L_s において、その中央部が d_s 不同沈下を生じたと想定すると

$l_s (=L_s/2)$ 区間における軸心の伸び Δl_s は、

$$\begin{aligned} \Delta l_s &= \sqrt{L_s^2 + d_s^2} - L_s \\ &= \sqrt{20^2 + 3,000^2} - 3,000 \\ &= 0.067 \text{ (cm)} \end{aligned}$$

$$\begin{aligned} L_s &= 30 \text{ m} \\ d_s &= 0.20 \text{ m} \end{aligned}$$

この伸び Δl_s は、30m区間の8ヶ所の継手に分散吸収されるが、ここでは1ヶ所の継手に集中したときを仮定する。

$$ed = \Delta l_s = 0.067 \text{ (cm)} = 0.67 \text{ (mm)}$$

3. 地盤のせん断弾性波速度

表層地盤のせん断弾性波速度は、次式より求める。

$$\begin{aligned} V_{Ds} &= \frac{\sum_{i=1}^n H_i}{\sum_{i=1}^n \frac{H_i}{V_{si}}} \\ &= 77.79 \text{ m/s} \end{aligned}$$

ここに、 V_{Ds} : 表層地盤の平均剪断弾性波速度

H_i : i 番目の地層の厚さ(s)

V_{si} : i 番目の地層の平均剪断弾性波速度 (m/s)

表-4 せん断弾性波速度の計算式(せん断ひずみとの関係)

堆積時代別土質		$V_s(\text{m/s})$		
		10^{-3}	10^{-4}	10^{-5}
洪積世	粘性土	$129N_i^{0.183}$	$156N_i^{0.183}$	$172N_i^{0.183}$
	砂質土	$123N_i^{0.125}$	$200N_i^{0.125}$	$205N_i^{0.125}$
沖積世	粘性土	$122N_i^{0.0777}$	$142N_i^{0.0777}$	$143N_i^{0.0777}$
	砂質土	$61.8N_i^{0.211}$	$90N_i^{0.211}$	$103N_i^{0.211}$

4. 表層地盤の特性値

表層地盤の特性値は次式で計算される。

$$\begin{aligned} T_G &= 4 \sum_{i=1}^n \frac{H_i}{V_{si}} \\ &= 4 \times 0.38566 = 1.543 \text{ (s)} \end{aligned}$$

T_G : 表層地盤の特性値 (s)

H_i : i 番目の地層の厚さ(s)

V_{si} : i 番目の地層の平均剪断弾性波速度 (m/s)

表層地盤ではせん断歪みが 10^{-3} レベルの値を用い、基盤においては 10^{-6} レベルの値を用いる。

土質に関わらず $N_i=0$ のとき $V_{si}=50(\text{m/s})$

N_i : 標準貫入試験による i 番目の地層の平均 N 値

i : 当該地盤が地表面から基盤面まで n 層に区分されるとき、地表面から i 番目の地層の番号

層 i	深度 (m)	堆積時代	土質名	N値	層厚Hi	せん断弾 性波速度 (m/s)	$\frac{H_i}{V_{si}}$ (s)
1	25.00	沖積世	砂質土	2	25.00	71.533	0.34949
2	30.00	沖積世	粘性土	5	5.00	138.251	0.03617
3							
4							
5							
6							
7							
8							
9							
10							
Σ					30.000		0.38566
基盤		洪積世	砂質土	50		334.29	

5. 地震動の波長

地震動の波長は、次式より求める。

$$L = \frac{2 \times L_1 \times L_2}{L_1 + L_2} = \frac{2 \times 120.03 \times 515.81}{120.03 + 515.81}$$

$$= 194.74 \text{ m}$$

また、みかけの波長は次式で求まる。

$$L' = \sqrt{2} L = 275.40 \text{ m}$$

ここに、 V_{DS} : 表層地盤の平均せん断弾性波速度

V_{BS} : 基盤のせん断弾性波速度 334.29 m/s

T_G : 表層地盤の特性値 = 1.543 s

$$L_1 = V_{DS} \cdot T_G = 120.03 \text{ m}$$

$$L_2 = V_{BS} \cdot T_G = 515.81 \text{ m}$$

6. 地盤の剛性係数

地震動レベル1に対しては、地盤と管路の滑りを考慮しない耐震計算式を適用する。

この場合、埋設管路の管軸方向及び管軸直交方向の単位長さ当たりの地盤の剛性係数が必要となるが、これらは次式によって求める。

$$K_{g1} = C_1 \cdot \frac{\gamma t}{g} V_s^2 = 1.5 \times \frac{17}{9.8} \times 71.53^2$$

$$= 13314.6 \text{ kN/m}^2 = 13.315 \text{ N/mm}^2$$

$$K_{g2} = C_2 \cdot \frac{\gamma t}{g} V_s^2 = 3 \times \frac{17}{9.8} \times 71.53^2$$

$$= 26629.1 \text{ kN/m}^2 = 26.629 \text{ N/mm}^2$$

γt : 土の単位体積重

g : 重力加速度

V_s : 管路位置での表層地盤1層目の剪断弾性波速度 71.533

C_1, C_2 : 埋設管路の管軸および管軸直交方向の単位長さ当たりの地盤の剛性係数に対する定数であり、一般には、おおむね $C_1=1.5$

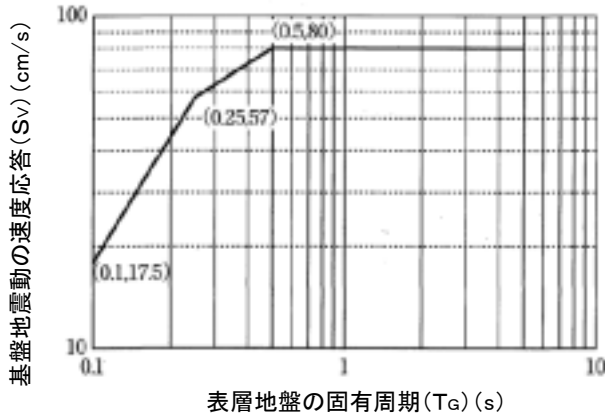
$C_2=3$ 前後の値になると想定される。

7. レベル1地震動に対する検討

(1) 速度応答スペクトル

地表層下面から単位震度1.0を与えた場合の地表層上面の応答速度は、表層地盤の固有周期に応じて図3から求める。この図は地震動の速度応答スペクトルと呼ばれるものである。

設計用速度応答スペクトル S_v (地震動レベル1)

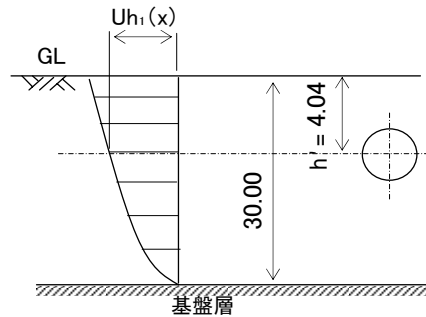


これより、表層地盤の固有周期 T_G が $= 1.54 \text{ s}$ の場合の
 基盤地震動の単位震度当たりの速度応答スペクトル V_s は以下のように求まる。

$$S_v = 80 \text{ cm/s}$$

(2) 管軸位置の地盤の水平変位振幅

地盤の水平変位振幅は、地表面から x (m) の位置において次式で求める。ここに、 x は管中心深さとする。



$$\begin{aligned} U_{h1} &= \frac{2}{\pi^2} S_v \cdot T_G \cdot K_h \eta \times \cos \frac{\pi h'}{2H} \\ &= \frac{2}{\pi^2} 80 \times 1.543 \times 0.15 \times \cos \frac{\pi \times 4.04}{2 \times 30.00} \\ &= 3.67 \text{ cm} \\ U_{h1}' &= 3.67 \text{ cm} \end{aligned}$$

ここに、 U_{h1} : 軸位置の地盤の水平変位振幅 (cm)

U_{h1}' : 地盤の増幅を考慮した地盤の水平変位振幅

S_v : 基盤地震動の単位震度当たりの速度応答スペクトル

T_G : 表層地盤の固有周期

$K_h \eta$: 基盤面における設計水平震度

h' : 管中心の深さ $h + D/2 = 4.04 \text{ m}$

h : 管の土被り 3.00 m

D : 管の外径 2.080 m

H : 表層地盤の厚さ 30.00 m

η : 地盤の不均一度係数 = 1.0

(3) 地盤変位の管路に対する伝達係数

地盤変位の伝達係数に係わる係数 λ_1 、 λ_2 は次式で求まる。

$$\lambda_1 = \sqrt{\frac{K_{g1}}{EA}} = \sqrt{\frac{13.315 \times 100}{880,000 \times 2,563.50}}$$

$$= 0.000768 \text{ cm}^{-1}$$

$$\lambda_2 = \sqrt[4]{\frac{K_{g2}}{EI}} = \sqrt[4]{\frac{26.629 \times 100}{880,000 \times 13,340,660.0}}$$

$$= 0.003881 \text{ cm}^{-1}$$

これより、地盤変位の伝達係数は以下のように計算される。

$$\alpha_1 = \frac{1}{1 + \left(\frac{2\pi}{\lambda_1 \cdot L}\right)^2} = \frac{1}{1 + \left(\frac{2\pi}{0.00077 \times 27,540}\right)^2}$$

$$= 0.919$$

$$\alpha_2 = \frac{1}{1 + \left(\frac{2\pi}{\lambda_2 \cdot L}\right)^4} = \frac{1}{1 + \left(\frac{2\pi}{0.00388 \times 19,474}\right)^4}$$

$$= 1.000$$

α_1 : 管軸方向の地盤変位の伝達係数

α_2 : 管軸直交方向の地盤変位の伝達係数

λ_1 : 地盤変位の伝達係数に係わる係数

λ_2 : 地盤変位の伝達係数に係わる係数

L' : みかけの波長

L : 波長

(4) 応力に対する補正係数

埋設管路を連続とした場合の応力に対する埋設管路に伸縮可撓継手がある場合の応力の補正係数は次式で求める。

$$\xi_1 = \frac{\sqrt{\phi_1(x)^2 + \phi_2(x)^2}}{\exp(\nu' \lambda_1 L') - \exp(-\nu' \lambda_1 L')}$$

$$= \frac{\sqrt{0.00869^2 + -0.00040^2}}{\exp(0.015 \times 0.00077 \times 27,540) - \exp(-0.015 \times 0.00077 \times 27,540)}$$

$$= 0.01345$$

$$\xi_2 = \sqrt{\phi_3(x)^2 + \phi_4(x)^2}$$

$$= \sqrt{-0.00100^2 + -0.01645^2}$$

$$= 0.01648$$

ここに、 $\xi_1(x)$: 伸縮可撓継手がある場合の軸応力の補正係数

$\xi_2(x)$: 伸縮可撓継手がある場合の曲げ応力の補正係数

ℓ : 伸縮可撓継手間の長さ

K_{g2} : 管軸直交方向の地盤の剛性係数

E : 管の弾性係数

I : 管の断面2次モーメント

L : 波長

L' : みかけの波長

$x = \ell/2 = 2.00 \text{ m}$ (伸縮可撓継手間の中央で応力が最大となるため)

$$\beta = \sqrt[4]{\frac{Kg2}{4EI}} = \sqrt[4]{\frac{26.629 \times 100}{4 \times 880,000 \times 13,340,660}}$$

$$= 0.00274$$

$$\begin{aligned} v &= \varrho/L = 400/19,474 = 0.021 \\ v' &= \varrho \cdot L' = 400/27,540 = 0.015 \\ \mu &= x/L = 200/19,474 = 0.01 \\ \mu' &= x/L' = 200/27,540 = 0.007 \\ v \beta L &= 1.12053 \\ \mu \beta L &= 0.53359 \end{aligned}$$

$$\begin{aligned} C_1 &= \sin(v \beta L) \sinh(v \beta L) = 1.234 \\ C_2 &= \sin(v \beta L) \cosh(v \beta L) = 1.527 \\ C_3 &= \cos(v \beta L) \sinh(v \beta L) = 0.596 \\ C_4 &= \cos(v \beta L) \cosh(v \beta L) = 0.738 \\ e_1 &= \sin(\mu \beta L) \sinh(\mu \beta L) = 0.284 \\ e_2 &= \sin(\mu \beta L) \cosh(\mu \beta L) = 0.583 \\ e_3 &= \cos(\mu \beta L) \sinh(\mu \beta L) = 0.482 \\ e_4 &= \cos(\mu \beta L) \cosh(\mu \beta L) = 0.986 \end{aligned}$$

$$\Delta = (C_3 + C_2)(C_3 - C_2) + 2C_1^2 = 1.069$$

$$f_1 = 1/\Delta \{ [C_1(C_4 - C_1) - C_3(C_3 + C_2) - C_1 \cos(2\pi v)] / 2\pi / \beta L + (C_3 + C_2) \sin(2\pi v) \} = -0.08026$$

$$f_2 = 1/\Delta \{ [C_1(C_3 - C_2) - C_4(C_3 + C_2) + (C_3 + C_2) \cos(2\pi v) + C_1 \cdot 2\pi / \beta L \cdot \sin(2\pi v)] / 2\pi / \beta L \} = -0.55376$$

$$f_3 = 1/\Delta \{ [C_1(C_4 + C_1) - C_2(C_3 + C_2) - C_1 \cos(2\pi v)] / 2\pi / \beta L + (C_3 + C_2) \sin(2\pi v) \} = 0.03749$$

$$f_4 = 1/\Delta \{ [C_3(C_4 + C_1) - C_2(C_4 - C_1) + (C_2 - C_3) \cos(2\pi v)] / 2\pi / \beta L - 2C_1 \sin(2\pi v) \} = 0.01081$$

$$f_5 = 1/\Delta \{ [(C_3 - C_2)^2 + 2C_1 C_4 - 2C_1 \cos(2\pi v) - (C_2 - C_3) 2\pi / \beta L \cdot \sin(2\pi v)] / 2\pi / \beta L \} = 0.21251$$

$$\begin{aligned} \phi_1(x) &= [\exp(-v' \lambda_1 L') - \cos(2\pi v')] \exp(\mu' \lambda_1 L') \\ &\quad - [\exp(v' \lambda_1 L') - \cos(2\pi v')] \exp(-\mu' \lambda_1 L') \\ &\quad + 2\sinh(v' \lambda_1 L') \cos(2\pi \mu') = 0.00869 \end{aligned}$$

$$\begin{aligned} \phi_2(x) &= 2\sin(2\pi v') \sinh(\mu' \lambda_1 L') \\ &\quad - 2\sin(2\pi \mu') \sinh(v' \lambda_1 L') = -0.0004 \end{aligned}$$

$$\phi_3(x) = f_3 e_3 - f_1 e_3 - f_4 e_1 - \sin(2\pi \mu) = -0.001$$

$$\phi_4(x) = e_4 + f_2 e_3 - f_2 e_2 - f_5 e_1 - \cos(2\pi \mu) = -0.01645$$

(5) 管体応力

埋設管路に伸縮可撓継手がある場合の管体応力は次式によって計算する。

$$\sigma_{1L} = \alpha_1 \cdot \frac{\pi U_{h1}'}{L} E = 0.919 \times \frac{\pi \times 3.67}{19474} \times 880$$

$$= 0.479 \text{ kN/cm}^2 \quad 4.79 \text{ N/mm}^2$$

$$\begin{aligned}\sigma_{1B} &= \alpha_2 \cdot \frac{2\pi^2 D \cdot U_{h1}'}{L^2} E \\ &= 1.000 \times \frac{2\pi^2 \times 208.0 \times 3.67}{19474^2} \times 880 \\ &= 0.035 \text{ kN/cm}^2 \quad 0.35 \text{ N/mm}^2\end{aligned}$$

σ_{1L} : 埋設管路の軸応力 (N/mm²)
 σ_{1B} : 埋設管路の曲げ応力 (N/mm²)
 α_1 : 管軸方向の地盤変位の伝達係数
 α_2 : 管軸直交方向の地盤変位の伝達係数
 U_{h1} : 管軸上の地盤の水平変位振幅
 L : 波長
 D : 管の外径
 E : 管の弾性係数

$$\sigma'_{1L} = \xi_1 \cdot \sigma_{1L} = 0.013 \times 4.790 = 0.062$$

$$\sigma'_{1B} = \xi_2 \cdot \sigma_{1B} = 0.016 \times 0.350 = 0.006$$

$$\begin{aligned}\sigma'_{1B} &= \sqrt{\nu(\sigma'_{1L})^2 + (\sigma'_{1B})^2} \\ &= \sqrt{3.12 \times 0.062^2 + 0.006^2} \\ &= 0.11 \text{ N/mm}^2\end{aligned}$$

σ'_{1L} : 伸縮可撓継手間の中央部における軸応力 (N/mm²)
 σ'_{1B} : 伸縮可撓継手間の中央部における曲げ応力 (N/mm²)
 σ'_{1B} : 伸縮可撓継手間の中央部における軸応力と曲げ応力の合成応力 (N/mm²)
 ξ_1 : 伸縮可撓継手がある場合の軸応力の補正係数
 ξ_2 : 伸縮可撓継手がある場合の曲げ応力の補正係数
 σ_{1L} : 埋設管路を連続とした場合の軸応力
 σ_{1B} : 埋設管路を連続とした場合の曲げ応力
 ν : 管路の重要度係数

(6) 継手の管軸方向伸縮量

(簡便計算法による場合)

$$e_L = \varepsilon_{G1} \cdot \ell = 0.00059 \times 400 = 0.236 \text{ cm} = 2.36 \text{ mm}$$

e_L : 管軸方向継手伸縮量 (mm)
 ℓ : 伸縮可撓継手の長さ
 ε_{G1} : 管軸方向の地盤歪み

$$\begin{aligned}\varepsilon_{G1} &= \eta \cdot \frac{\pi \cdot U_{h1}}{L} \\ &= \frac{1.0 \times \pi \times 3.67}{19474} \\ &= 0.00059 \quad (0.059 \%) \end{aligned}$$

ここに、 U_{h1} : 管軸上の地盤の水平変位振幅
 L : 波長
 η : 地盤の不均一度係数 = 1.0

(応答変位法による耐震計算法の場合)

$$U_{J1} = U_{01} \cdot U_j = 2.389 \times 0.098 = 0.234 \text{ cm} = 2.34 \text{ mm}$$

ここに、 U_{j1} : 管軸方向継手伸縮量(m)

U_{01} : 無限連続梁とした場合の梁の管軸方向相対変位量(m)

$$U_{01} = \alpha_1 \cdot U_{a1} = 2.389 \text{ cm}$$

$$U_j = \frac{2 \nu_1 | \cosh \beta_1 - \cos \nu_1 |}{\beta_1 \cdot \sinh \beta_1} = 0.098$$

$$\nu_1 = \frac{2 \pi \ell}{L} = \frac{2 \pi \times 400}{27540} = 0.091$$

$$\beta_1 = \lambda_1 \cdot \ell = 0.000768 \times 400 = 0.307$$

$$U_{a1} = \frac{1}{\sqrt{2}} U'_{h1} = 2.60 \text{ cm}$$

U_{a1} : 地盤の管軸方向の水平変位振幅(m)

U'_{h1} : 地盤の増幅を考慮した地盤の水平変位振幅

(7) 継手の屈曲角度

継手の屈曲角度は次式で決まる。

$$\theta_1 = \frac{4 \pi \ell U_{h1}'}{L^2}$$

$$= \frac{4 \pi^2 \times 400 \times 3.670}{19,474^2}$$

$$= 0.000153 \text{ rad} = 0^\circ 0' 32''$$

θ_1 : 継手の屈曲角度

ℓ : 伸縮可撓継手間の長さ

U_{h1} : 管軸上の地盤の水平変位振幅

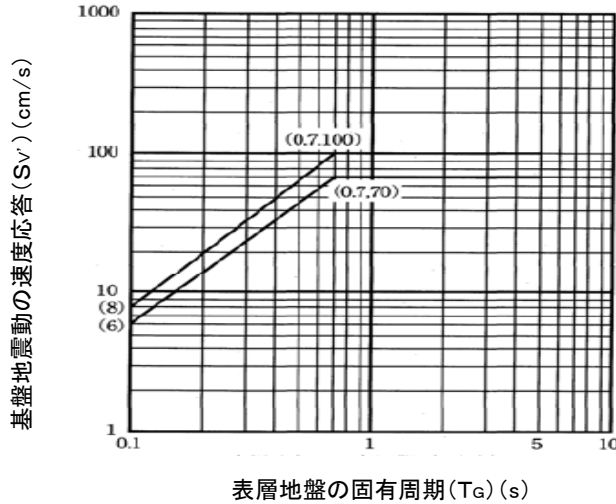
L : 波長

8. レベル2地震動に対する検討

(1) 速度応答スペクトル

レベル2地震動における地表層上面の応答速度は下図より求める。
 ここには、最大値として100cm/s(上限)と70cm/s(下限)の2種類が示されているが、これらは管路の重要度に合わせて使い分ける。従って、本管路の重要度(ランクA)の場合の応答速度は、これらのうち上限側のスペクトル線図を使用する。

設計用速度応答スペクトル Sv' (地震動レベル2)



これより、表層地盤の固有周期 $T_G = 1.543$ s の場合の応答速度は以下のよう求められる。

$$Sv'_1 = 100.00 \text{ cm/s} \qquad Sv' = 100.00 \text{ cm/s}$$

ここに、 Sv' : 基盤地震動の単位震度当たりの速度応答スペクトル(cm/s)

(2) 地盤の水平変位振幅

地盤の水平変位振幅は、地表面から x (m)の位置において次式で求める。

$$\begin{aligned} U_{h21} &= \frac{2}{\pi^2} Sv'_1 \cdot T_G \times \cos \frac{\pi h'}{2H} \\ &= \frac{2}{\pi^2} 100.00 \times 1.543 \times \cos \frac{\pi \times 4.04}{2 \times 30.00} \\ &= 30.57 \text{ cm} \end{aligned}$$

$$\begin{aligned} U_{h22} &= \frac{2}{\pi^2} Sv' \cdot T_G \times \cos \frac{\pi h'}{2H} \\ &= \frac{2}{\pi^2} 100.00 \times 1.543 \times \cos \frac{\pi \times 4.04}{2 \times 30.00} \\ &= 30.57 \text{ cm} \end{aligned}$$

ここに、 U_{h2} : 管中心深さ x における地盤の水平変位振幅(cm)

Sv'_1 : 基盤地震動の速度応答速度応答スペクトル(軸応力検討用)

Sv' : 基盤地震動の速度応答速度応答スペクトル

T_G : 表層地盤の固有周期

K'_{h1} : 基盤面における設計水平震度

h' : 管中心の深さ $h + D/2 = 4.04$ m

h : 管の土被り 3.00 m

D : 管の外径 2.080 m

H : 表層地盤の厚さ 30.00 m

(3) 管体応力

管体の軸応力は、次式により計算する。

$$\begin{aligned}\sigma_{2L} &= \frac{\pi \cdot D \cdot \tau \cdot \ell}{2A} \\ &= \frac{\pi \times 208.0 \times 0.010 \times 400}{2 \times 2,563.5} \\ &= 0.510 \text{ N/mm}^2\end{aligned}$$

ここに、 σ'_{2L} : 伸縮可撓継手間の中央部における軸応力 (N/mm²)
D : 管の外径
 τ : 管と地盤との摩擦係数
 ℓ : 伸縮可撓継手間の長さ
A : 管の断面積

また、埋設管路を連続とした場合の管体の曲げ応力は次式で求まる。

$$\begin{aligned}\sigma_{2B} &= \alpha_2 \frac{2\pi^2 D \cdot U_{h2}'}{L^2} E \\ &= 1.000 \times \frac{2\pi^2 \times 208.0 \times 30.57}{19,474^2} \times 8800 \\ &= 2.912 \text{ N/mm}^2\end{aligned}$$

ここに、 ε_{2L} : 埋設鋼管路の軸ひずみ
 ε_{2B} : 埋設鋼管路の曲げひずみ
 α_2 : 管軸直交方向の地盤変位の伝達係数
 U_{h2} : 管軸上の地盤の水平変位振幅
 U_{h2}' : 管軸上の地盤の水平変位振幅
 $U_{h2}' = \eta \cdot U_{h2} = 30.57$
 η : 地盤の不均一度係数 = 1.0
L : 波長
D : 管の外径
 ε_{G2} : レベル2地震動における管軸方向の地盤ひずみ

これより、埋設管路に伸縮可撓継手がある場合の管体の曲げ応力は次式によって求まる。

$$\begin{aligned}\sigma'_{2L}(x) &= \sigma_{2L}(x) \\ \sigma'_{2B}(x) &= \xi_2(x) \cdot \sigma_{2B}(x) = 0.016 \times 2.91 = 0.047 \text{ N/mm}^2\end{aligned}$$

$\sigma'_{2B}(x)$: 伸縮可撓継手間の中央部における曲げ応力
 $\xi_2(x)$: 伸縮可撓継手がある場合の曲げ応力の補正係数
 σ_{2B} : 埋設管路を連続とした場合の曲げ応力

以上より、埋設管路に伸縮可撓継手がある場合の管体応力は以下のように求まる。

$$\begin{aligned}\sigma'_{2x}(x) &= \sqrt{\gamma \{ \sigma'_{2L}(x) \}^2 + \{ \sigma'_{2B}(x) \}^2} \\ &= \sqrt{1.00 \times 0.510^2 + 0.047^2} \\ &= 0.512 \text{ N/mm}^2\end{aligned}$$

ここに、 $\sigma'_{2x}(x)$: 伸縮可撓継手間の中央部における軸応力と曲げ応力の合成応力
 σ'_{2L} : 伸縮可撓継手間の中央部における軸応力
 $\sigma'_{2B}(x)$: 伸縮可撓継手間の中央部における曲げ応力
 γ : 管路の重要度係数

(4) 継手の管軸方向伸縮量

(簡便計算法による場合)

$$e_2 = \varepsilon_{G2} \cdot L = 0.00493 \times 400 = 1.972 \text{ cm} = 19.72 \text{ mm}$$

e_L : 管軸方向継手伸縮量 (mm)

l : 伸縮可撓継手の長さ

ε_{G1} : 管軸方向の地盤歪み

$$\begin{aligned} \varepsilon_{G2} &= \eta \cdot \frac{\pi U_{hz}}{L} \\ &= \frac{1.0 \times \pi \times 30.57}{19,474} \\ &= 0.00493 \quad (0.493 \%) \end{aligned}$$

U_{hz} : 管軸上の地盤の水平変位振幅

L : 波長

η : 地盤の不均一度係数 = 1.0

(応答変位法による耐震計算法の場合)

$$U_{J2} = U_{O2} \cdot U_J = 19.850 \times 0.098 = 1.945 \text{ cm} = 19.45 \text{ mm}$$

ここに、 U_{J1} : 管軸方向継手伸縮量 (m)

U_{O1} : 無限連続梁とした場合の梁の管軸方向相対変位量 (m)

$$U_{O2} = \alpha_1 \cdot U_{a2} = 19.85 \text{ cm}$$

$$U_J = \frac{2 \nu_1 | \cosh \beta_1 - \cos \nu_1 |}{\beta_1 \cdot \sinh \beta_1} = 0.098$$

$$\nu_1 = \frac{2 \pi l}{L^2} = \frac{2 \pi \times 400}{27540} = 0.091$$

$$\beta_1 = \lambda_1 \cdot l = 0.000768 \times 400 = 0.3072$$

$$U_{a2} = \frac{1}{\sqrt{2}} U'_{h2} = 21.6 \text{ cm}$$

U_{a1} : 地盤の管軸方向の水平変位振幅 (m)

U_{h1}' : 地盤の増幅を考慮した地盤の水平変位振幅

(5) 継手の屈曲角度

継手の屈曲角度は次式で決まる。

$$\theta_2 = \frac{4 \pi^2 l U_{h2}'}{L^2}$$

$$= \frac{4 \pi^2 \times 400 \times 30.570}{19,474^2}$$

$$= 0.001273 \text{ rad} = 0^\circ 4' 23''$$

θ_2 : 継手の屈曲角度

l : 伸縮可撓継手間の長さ

U_{h2} : 管軸上の地盤の水平変位振幅

L : 波長

(6) 安全性の照査

管体応力、継手部の伸縮量及び屈曲角度は次のようである。

		項 目	レベル1	レベル2
管 体 応 力 (N/mm ²)	常時	設計内圧 P=0.2Mpa	1.530	1.530
		自動車 W=24.155N/mm	0.460	0.460
	地震時		0.110	0.512
	軸方向応力合計		2.100	2.502
	許容応力		7.350	7.350
	安全率		3.50	2.94
	判 定		OK	OK
継 手 伸 縮 量 (mm)	常時	設計内圧 P=0.2Mpa	0.695	0.695
		自動車 W=24.155N/mm	0.209	0.209
		温度変化 ΔT=20°C	2.400	2.400
		不同沈下 L=0.2m	0.670	0.670
	地震時 (応答変位法)		2.340	19.450
	伸縮量合計		6.315	23.425
	設計照査用最大伸縮量		95	95
	安全率		15.04	4.06
判 定		OK	OK	
継手屈 曲角度	地震時		0° 0' 32"	0° 4' 23"
	許容屈曲角度		2° 30'	2° 30'
	判 定		OK	OK