

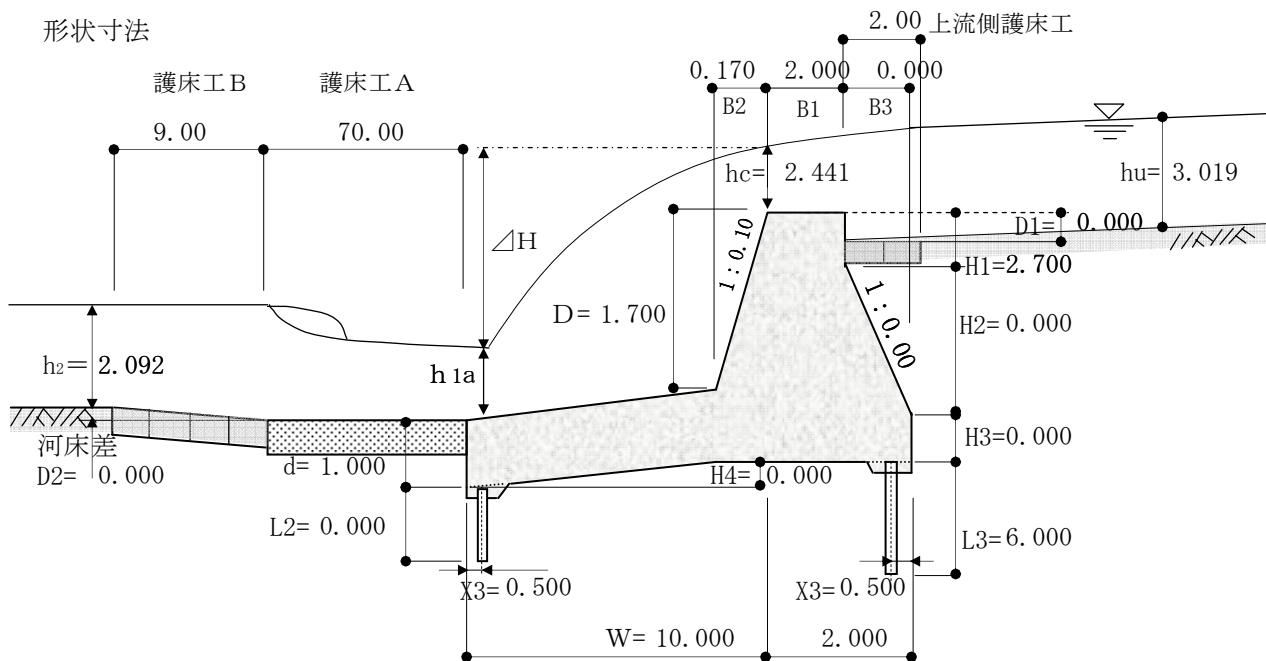
床止め工の検討

河川砂防技術基準（案）設計編 [I] 及び「床止めの構造設計手引き（平成 10 年 12 月に準じて水理検討及び安定計算を行う。

1. 設計条件

計画流量 $Q = 120 \text{ m}^3/\text{s}$

形状寸法



本体構造 鉄筋コンクリート

単位体積重量

土 空中 $\gamma_e = 17.00 \text{ kN/m}^3$

水中 $\gamma_{ew} = 10.00 \text{ kN/m}^3$

飽和 $\gamma_{eb} = 19.00 \text{ kN/m}^3$

水 $\gamma_w = 9.80 \text{ kN/m}^3$

鉄筋コンクリート $\gamma_c = 24.50 \text{ kN/m}^3$

基礎地盤土質

内部摩擦角 $\phi = 35.0^\circ$

壁面摩擦角 δ (度)

常時 : $2\phi/3 = 23.333^\circ$

地震時 : $\phi/2 = 17.5^\circ$

摩擦係数 $\mu = 0.7$

設計震度 $Kh = 0.140$

水中の見かけの震度 $Kh' = 0.289$

安定条件		常時	地震時
転倒	$e < B/$	6	3
滑動安全率	F_s	1.5	1.2
許容支持力 Q (kN)		200	300

安定計算	水叩き一体型
------	--------

2. 水叩き長の計算

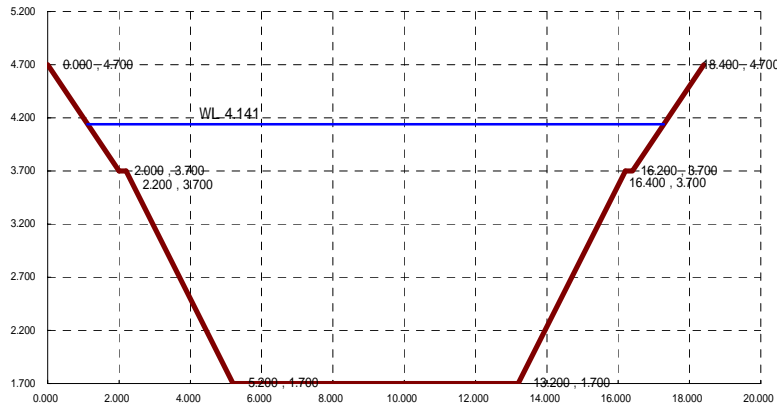
水叩き長は、本体から越流落水深による影響範囲以上となるように設計する。計算はまず、完全越流状態で最大流量となる条件をもとめ、次にその流量条件での水叩き長を算定する。

限界水深 h_c の計算は下記のフルード数 F が1になるように水深を仮定して求める。

$$F = \left(\frac{Q^2 \cdot B_c}{g \cdot A^3} \right)^{1/2} = \left(\frac{120^2 \times 16.166}{9.8 \times 28.746^3} \right)^{1/2} = 1.000$$

ここで、 Q : 計画流量 120 m^3/s

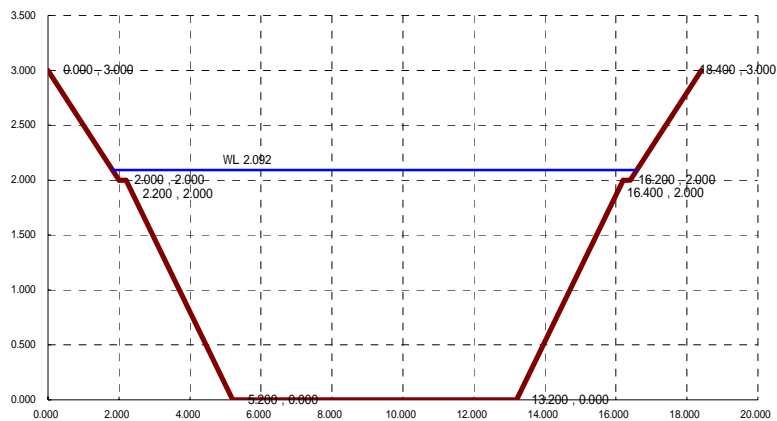
g : 重力加速度



側点	水深 h (m)	流積 A (m^2)	粗度係数 n	流速 V (m/s)	河床高 Z (m)	水位 (m)	水面幅 B (m)	フルード数 F
上流部断面	2.441	28.746	0.025	4.175	1.700	4.141	16.166	1.000

限界水深は $h_c = 2.441$ m となる。

下流側水深 h_2 は等流計算により求める。



計画流量 $Q = 120 \text{ m}^3/\text{s}$ 河床勾配 1 / 100								
側点	水深 h (m)	流積 A (m^2)	粗度係数 n	流速 V (m/s)	河床高 Z (m)	水位 (m)	水面幅 B (m)	フルード数 F
下流部断面	2.092	23.344	0.025	5.141	0.000	2.092	14.769	1.306

越流状態の判断

$$h_c + D + H_4 - D_2 = 2.441 + 1.7 + 0 - (0) = 4.14 > h_2 = 2.092$$

よって、計画高水流量時でも完全越流状態になっていると判断する。したがって、水叩きの計算は計画高水流量を対象流量として行う。

(1) 越流落下範囲の計算

越流水の落下距離の計算は次式 (RANDの公式) を用いる。

$$W/D = 4.3 \times (h_c/D)^{0.81}$$

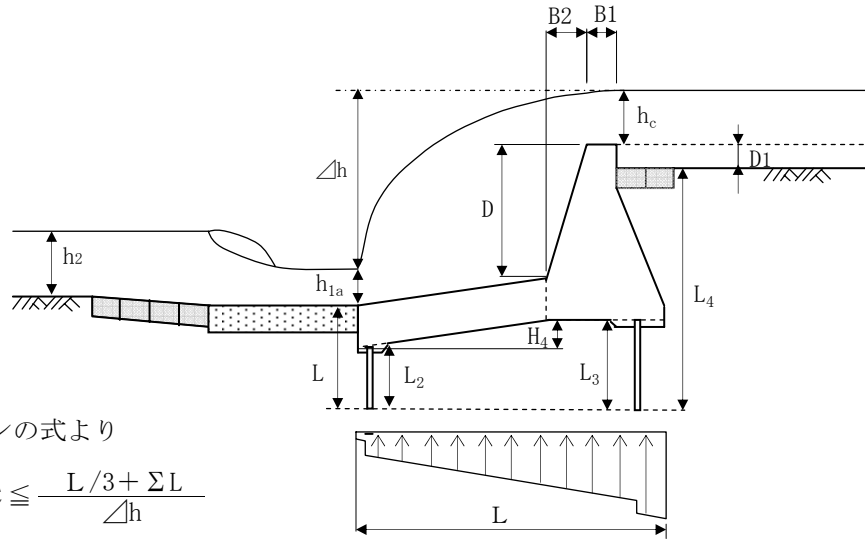
ここで、W：水叩き長

D：総落差高 1.700 m

h_c ：限界水深 2.441 m

$$W = 4.3 \times (h_c/D)^{0.81} \times D = 4.3 \times (2.441/1.7)^{0.81} \times 1.7 = 9.799 \Rightarrow 10.00 \text{ m}$$

(2) しや水工の計算



レインの式より

$$C \leq \frac{L/3 + \Sigma L}{\Delta h}$$

$$C \times \Delta h \leq L/3 + \Sigma L$$

$$7.0 \times 2.733 \leq 12.00 / 3 + \Sigma L$$

$$\Sigma L \geq 15.131 \text{ (m)}$$

ここで、C：クリープ比

細砂 $C = 7.0$

L：本体および水叩きの長さ (m)

ΣL ：鉛直方向浸透路長 (m)

$$L1 + L2 + L3 + L4 = 1 + 0 + 6 + 8.7 = 15.700$$

Δh ：上下流最大水位差 (m)

Δh ：上下流最大水位差

$$\Delta h = h_c + D + H4 - h_{1a} = 2.441 + 1.7 + 0 - 1.408 = 2.733 \text{ m}$$

h_{1a} : 越流落水水深

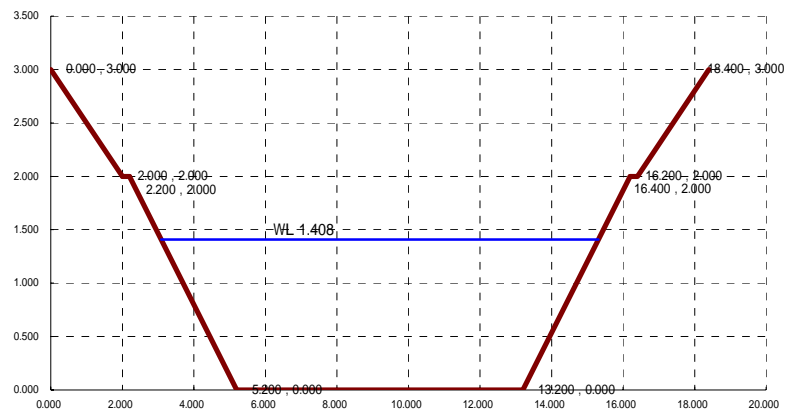
越流落水水深は落差工天端で限界水深h_cを用いて、以下のエネルギー保存の法則式により算出する。

$$\frac{v_c^2}{2g} + \Delta Z + HC = \frac{V_{1a}^2}{2g} + h_{1a}$$

$$h_{1a} = \frac{v_c^2}{2g} + \Delta Z + h_c - \frac{V_{1a}^2}{2g}$$

$$= \frac{4.175^2}{2 \times 9.8} + 1.700 + 2.441 - \frac{8.426^2}{2 \times 9.8}$$

$$= 1.408 \text{ m}$$



計画流量 Q = 120 m ³ /s									
側点	水深 h (m)	流積 A (m ²)	粗度係数 n	流速 V (m/s)	河床高 Z (m)	摩擦損失 水頭(m)	水位 (m)	水面幅 B (m)	フルード数 F
上流部断面	2.441	28.746	0.025	4.175	1.700		4.141	16.166	1.000
中流部断面	1.408	14.242	0.025	8.426	0.000		1.408	12.225	2.494

$$\begin{aligned} \text{必要遮水工長} \quad \ell &= \frac{\Sigma \ell - (D + H_4 - D_1 + 2 \times d)}{2} \\ &= \frac{15.131 - (1.7 + 0 - 0 + 2 \times 1)}{2} = 5.716 \end{aligned}$$

したがって遮水工長を以下のように設定する。

$$\text{上流側} \quad L_3 = 6.00 \text{ m}$$

$$\text{下流側} \quad L_2 = 0.00 \text{ m}$$

しゃ水工は本体直下に設けるものとし、水叩き下流端のしゃ水工は水抜き穴を設けることで浸透路長としてみなさないこととする。

$$\blacksquare \text{必要遮水工長} \quad 5.716 \text{ m} \leq L_2 + L_3 = 6.00 \text{ ---OK}$$

(3) 水叩き厚の検討

水叩きの必要厚 d は次式で計算する。

$$\begin{aligned} d &= F_s \cdot \frac{U_{pm} - h_{1a} \cdot \gamma_w}{\gamma_c - \gamma_w} \\ &= (4/3) \times \frac{24.270 - 1.408 \times 9.80}{24.500 - 9.80} \\ &= 0.950 \text{ m} \end{aligned}$$

∴したがって水叩き厚は、1.000 m とする。

ここに、

$$U_{px} = (h_{1a} + \Delta h \cdot \frac{\Sigma L_i - L_x}{\Sigma L_i}) \cdot \gamma_w$$

$$U_{pm} = U_{px} = \left[1.408 + 2.733 \times \frac{27.700 - 16.870}{27.700} \right] \times 9.80$$

$$= 24.270 \text{ kN/m}^2$$

U_{pm} : 水叩きに作用する揚圧力のうち最大の値 (kN/m²)

h_{1a} : 越流落水深 (m)

γ_c : コンクリートの単位体積重量 (kN/m³)

F_s : 安全率

γ_w : 水の単位体積重量 (kN/m³)

U_{px} : 任意の点での揚圧力 (kN/m²)

Δh : 上下流水位差 (m)

ΣL_i : 全浸透経路長 (m)

$$\Sigma L_i = L_{p1} + L_{p2} + L_1 + L_2 + L_3 + L_4$$

$$= 9.83 + 2.17 + 1 + 0 + 6 + 8.7$$

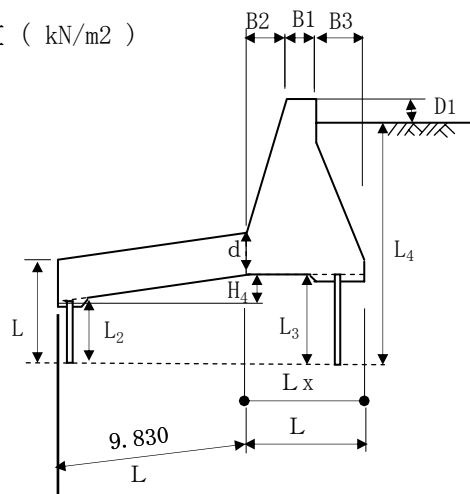
$$= 27.700 \text{ m}$$

L_x : 任意の点までの浸透経路長 (m)

任意点は水叩きに作用する揚圧力が最大となる位置で計算

$$L_x = L_4 + L_3 + B_1 + B_2 + B_3$$

$$= 8.7 + 6 + 2 + 0.17 + 0 = 16.870 \text{ m}$$



3. 護床工の検討

(1) 上流側護床工長

上流側護床工は計画水深以上とし、低下背水による流速増に対する安全を見込み、本体より2m上流まで設置する。

(2) 護床工A区間長の計算

(i) 越流落水水深の計算

$$\text{越流落水水深 } h_{1a} = 1.408 \text{ m}$$

(ii) 跳水開始水深の計算

$$\frac{h_{1b}}{h_2} = \frac{1}{2} (\sqrt{1+8 \cdot F_2^2} - 1)$$

$$h_{1b} = 1/2 (\sqrt{1+8 \cdot F_2^2} - 1) h_2 = 1/2 (\sqrt{1+8 \times 1.306^2} - 1) \times 2.092 = 2.957 \text{ m}$$

ここで、 h_{1b} : 跳水開始水深

h_2 : 下流等水深 = 2.092 m

F_2 : 下流水深(h_2)でのフルード数 = 1.306

V_2 : 床止め下流部の流速 = 5.141 m/s

(iii) 越流落水水深(h_{1a})と跳水開始水深(h_{1b})との比較

$$h_{1b} = 2.957 > 1.408 = h_{1a} \text{ より}$$

護床工A区間長Lは、 $L = L_1 + L_2$ として計算を行う。

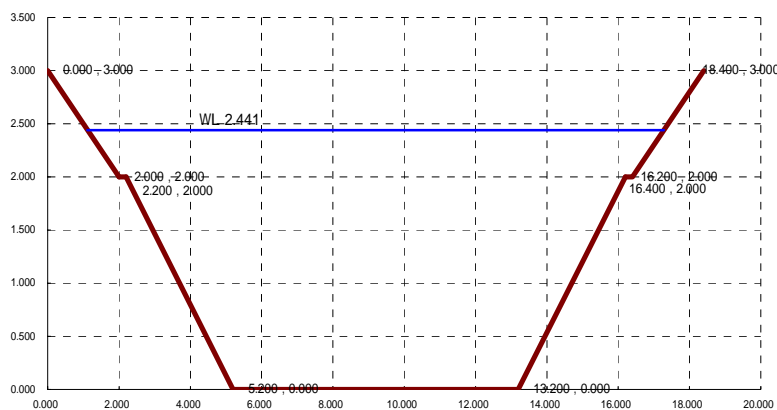
L_1 : 落下後から、跳水発生までの射流で流下する区間

L_2 : 跳水発生区間

L_1 は h_{1a} が h_{1b} の水位まで上昇する間の長さであるため次式より求める。

$$-(q^2/C^2)x + a = 1/4h^4 - hc^3 \cdot h$$

ただし、 hc : 中間断面の限界水深 $h_c = h_{1b} = 2.441 \text{ m}$



側点	水深 h (m)	流積 A (m ²)	粗度係数 n	流速 V (m/s)	河床高 Z (m)	水位 (m)	水面幅 B (m)	フルード数 F
中流部断面	2.441	28.746	0.025	4.175	0.000	2.441	16.166	1.000

hに初期水深 h_{1a} を代入し定数aを求めた後、hに h_{1b} を代入して L_1 を求める。

x=0のとき

$$a = 1/4 h_{1a}^4 - h_{1b}^3 \cdot h_{1a} = 1/4 \times 1.408^4 - 2.441^3 \times 1.408 = -19.496$$

跳水発生前の水深(h_{1b})は、2.957であるから、 L_1 となるxは

$$-(q^2/C^2)x + a = 1/4 h_{1a}^4 - h_{1b}^3 \cdot h_{1a}$$

で求められる。 h_{1b} となる水深でのシェジの定数は、

$$C = h^{1/6}/n = h_{1b}^{1/6}/n = 2.957^{(1/6)}/0.035 = 34.230$$

$$L_1 = x = -(1/4 h_{1a}^4 - h_{1b}^3 \cdot h_{1a} - a) \cdot C^2 / q^2$$

$$= -(1/4 \times 2.957^4 - 2.441^3 \times 2.957 - (-19.496)) \times (34.23^2 / 9.433^2)$$

$$= 57.923 \Rightarrow 57.9 \text{ m}$$

ただし、q：単位幅当り流量

水深 h_{1b} (m)	流積 A(m ²)	流量 Q(m ³ /s)	流速 V(m/s)	単位幅当り流量 q = V · h _{1b} (n ³ /s/m)
2.957	37.612	120	3.190	9.43

・跳水発生長(L_2)の計算

$$L_2 = (4.5 \sim 6) \cdot h_2 = (4.5 \sim 6) \cdot 2.092 = 9.414 \sim 12.552 \Rightarrow 12.10 \text{ m}$$

・護床工A区間長

$$L = L_1 + L_2 = 57.9 + 9.414 \sim 12.552 = 67.314 \sim 70.452 \Rightarrow 70.00 \text{ m}$$

(3) 護床工B区間長の計算

護床工Bの区間長Lは、既設事例などから判断し計画水深の3~5倍程度の長さにする。

$$L_B = (3 \sim 5) \cdot h_2 = (3 \sim 5) \cdot 2.092 = 6.276 \sim 10.460 \Rightarrow 9.00 \text{ m}$$

(4) 護床工のブロック重量

護床ブロック重量は、各区間でブロックに作用する近傍流速を用いて、次式より計算する。

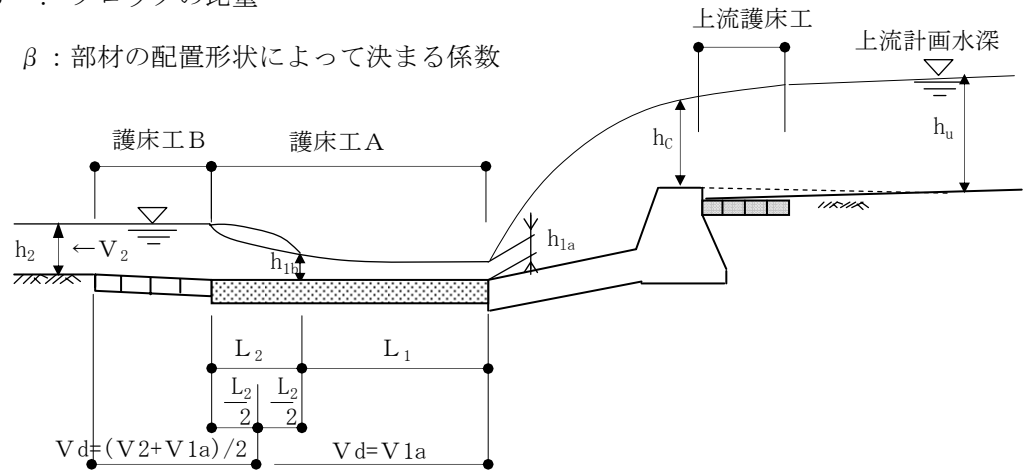
$$W = \alpha \cdot \left(\frac{\rho_w}{\rho_b - \rho_w} \right)^3 \cdot \frac{\rho_b}{g^2} \cdot \left(\frac{V_d}{\beta} \right)^6$$

ここに、 V_d : 区間ごとの代表流速

ρ_w : 水の密度

ρ_b : ブロックの比重

α 、 β : 部材の配置形状によって決まる係数



(i) 上流側護床工

上流側計画水深 $h_u = 3.019\text{m}$ のときの流速よりブロック重量を算定する。

計画流量 $Q = 120 \text{ m}^3/\text{s}$ 河床勾配 $1/400$								
側点	水深 h (m)	流積 A (m ²)	粗度係数 n	流速 V (m/s)	河床高 Z (m)	水位 (m)	水面幅 B (m)	フルード数 F
上流部断面	3.019	38.758	0.025	3.096	1.700	4.719	18.400	0.681

$V_d = V_u = 3.096 \text{ m/s}$ ブロック種別 平面型

$$W \geq 0.54 \times \left(\frac{1.00}{2.03 - 1.00} \right)^3 \cdot \frac{2.03}{9.8^2} \cdot \left(\frac{3.096}{2.00} \right)^6 = 0.14 \text{ kN}$$

(ii) 本体直下流～跳水発生区間前半 (護岸工A $L_1 + L_2/2$) ブロック種別 平面型

越流落下地点の流速 V_{1a} を設計流速とする。

$V_d = V_{1a} = 8.426 \text{ m/s}$

$$W \geq 0.54 \times \left(\frac{1.00}{2.03 - 1.00} \right)^3 \cdot \frac{2.03}{9.8^2} \cdot \left(\frac{8.426}{2.00} \right)^6 = 58.41 \text{ kN}$$

(iii) 跳水発生区間後半 (護岸工A $L_2/2$) ブロック種別 平面型

$V_d = (V_{1a} + V_2) / 2 = (8.426 + 5.141) / 2 = 6.784 \text{ m/s}$

$$W \geq 0.54 \times \left(\frac{1.00}{2.03 - 1.00} \right)^3 \cdot \frac{2.03}{9.8^2} \cdot \left(\frac{6.784}{2.00} \right)^6 = 15.910 \text{ kN}$$

(iv) 護床工B区間のブロック重量 ブロック種別 平面型

$V_d = V_2 = 5.141 \text{ m/s}$

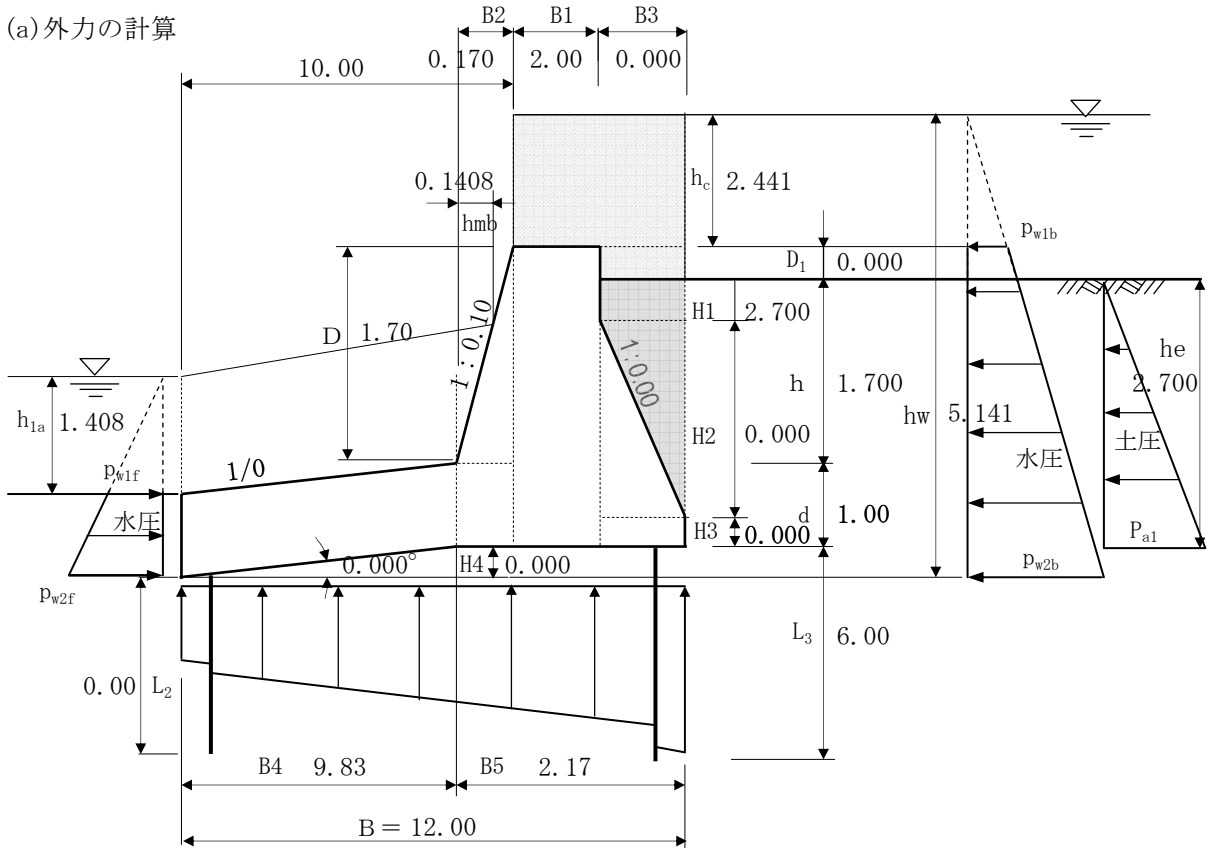
$$W \geq 0.54 \times \left(\frac{1.00}{2.03 - 1.00} \right)^3 \cdot \frac{2.03}{9.8^2} \cdot \left(\frac{5.141}{2.00} \right)^6 = 3.010 \text{ kN}$$

4. 本体の安定計算

安定計算は水叩きと一体型として計算する。

(1) 常時の安定計算

(a) 外力の計算



コンクリート単位体積重量 (γ_c) 24.50 t/m³

水の単位体積重量 (γ_w) 9.80 t/m³

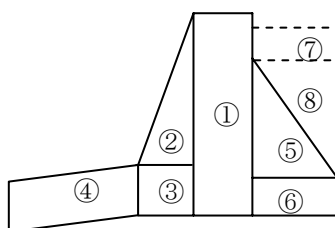
主働すべり角

$$\omega = \tan^{-1} \left\{ \frac{\cos(\phi + \delta + \alpha - \beta)}{\sqrt{\frac{\cos(\alpha + \delta + \theta)\sin(\phi + \delta)}{\cos(\alpha - \beta)\sin(\phi - \beta - \theta)} - \sin(\phi + \delta + \alpha - \beta)}} \right\} + \beta$$

$$= 58.9^\circ$$

∴ 底部傾斜が主働崩壊角より小さいため底部への水平土圧は考慮しない。

(i) 本体および本体上部荷重



本体

区分	算式	鉛直力 V_i	アーム長		モーメント		慣性力 H_i
			x_i	y_i	M_x	M_y	
①	$B1 \times (D+d) \times \gamma_c$	132.30	11.000	—	1455.30	—	—
②	$1/2 \times B2 \times D \times \gamma_c$	3.54	9.943	—	35.20	—	—
③	$B2 \times d \times \gamma_c$	4.17	9.915	—	41.35	—	—
④	$B4 \times d \times \gamma_c$	240.84	4.915	—	1183.73	—	—
⑤	$1/2 \times B3 \times H2 \times \gamma_c$			—	—	—	—
⑥	$B3 \times H3 \times \gamma_c$			—	—	—	—
計		380.85		—	2715.58	—	—

$$x = \Sigma M_y / \Sigma V = 2715.58 / 380.85 = 7.130$$

土重

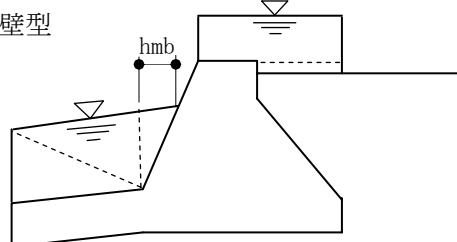
鉛直力 V は飽和土の単位体積重量を用いる。

区分	算式	鉛直力 V_i	アーム長		モーメント		慣性力 H_i
			x_i	y_i	M_x	M_y	
⑦	$B3 \times H1 \times \gamma_{eb}$			—	—	—	—
⑧	$1/2 \times B3 \times H2 \times \gamma_{eb}$			—	—	—	—
計				—	—	—	—

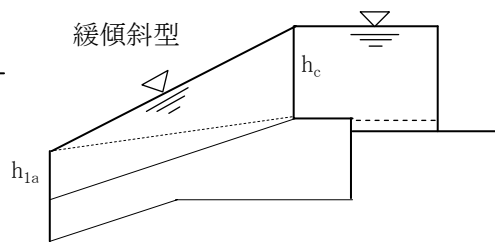
$$x = \Sigma M_y / \Sigma V = 0/0 =$$

$$0.000$$

直壁型



緩傾斜型



水重

区分	算式	鉛直力 V_i	アーム長		モーメント		慣性力 H_i
			x_i	y_i	M_x	M_y	
①	$1/2 \times h_{1a} \times h_{mb} \times \gamma_{wa}$	0.97	9.877	—	9.58	—	—
②	$1/2 \times h_{1a} \times B4 \times \gamma_w$	67.82	6.553	—	444.42	—	—
③	$1/2 \times h_{1a} \times B4 \times \gamma_w$	67.82	3.277	—	222.25	—	—
④	$(B1+B3) \times h_c \times \gamma_w$	47.84	11.000	—	526.24	—	—
⑤	$B3 \times D1 \times \gamma_w$			—	—	—	—
計		184.45		—	1202.49	—	—

$$x = \Sigma M_y / \Sigma V = 1202.49 / 184.45 = 6.519$$

(ii) 土圧の計算

クーロンの式より計算する。

$$P_a = K_a \times \gamma_{ew} \times h \quad (\text{kN})$$

$$K_a = \frac{\cos^2(\delta - \alpha)}{\cos \beta \cdot \cos^2 \theta \cdot \cos(\alpha + \theta)} \cdot \left[1 + \sqrt{\frac{\sin(\alpha + \theta) \cdot \sin(\delta - \alpha)}{\cos(\alpha + \theta) \cdot \cos(\delta - \alpha)}} \right]^2$$
$$= 0.244$$

ここに、

P_a : 主働土圧 (kN)

K_a : 主働土圧係数

h : 土圧作用面の高さ (m)

γ_{ew} : 土の水中単位体積重量 10.00 (kN/m³)

ϕ : 土のせん断抵抗角 (度) 35 (度)

δ : 壁背面と土との間の摩擦角 $2\phi/3$ (度)

α : 壁背面と鉛直面のなす角 0 (度)

β : 壁背面と水平面のなす角 0 (度)

θ : 地震合成角 0 (度)

土圧強度 $p_{a1} = K_a \times \gamma_{ew} \times h_e = 0.244 \times 10 \times 2.7 = 6.59$

土圧 $P_a = 1/2 \times p_{a1} \times h_e = 1/2 \times 6.59 \times 2.7 = 8.90$

水平力 $P_{ah} = P_a \times \cos(2\phi/3) = 8.9 \times \cos(2\phi/3^\circ) = 8.17$

鉛直力 $P_{1V} = P_a \times \sin(2\phi/3) = 8.9 \times \sin(2\phi/3^\circ) = 3.53$

アーム長 $y = h_e/3 + H_4 = 2.7/3 + 0 = 0.900$

(iii) 水圧計算

背面側 $p_{w1b} = \gamma_w \times h_c = 9.8 \times 2.441 = 23.92$

$$p_{w2b} = \gamma_w \times h_w = 9.8 \times 5.141 = 50.38$$

$$P_{wb} = 1/2 \times (p_{w1b} + p_{w2b}) \times (h_w - h_c)$$

$$= 1/2 \times (23.92 + 50.38) \times (5.141 - 2.441) = 100.31$$

$$y = (h_w - h_c) / 3 \times (2 \times p_{w1b} + p_{w2b}) / (p_{w1b} + p_{w2b})$$

$$= (5.141 - 2.441) / 3 \times (2 \times 23.92 + 50.38) / (23.92 + 50.38) = 1.190$$

前面側 $p_{w1f} = \gamma_w \times h_{1a} = 9.8 \times 1.408 = 13.80$

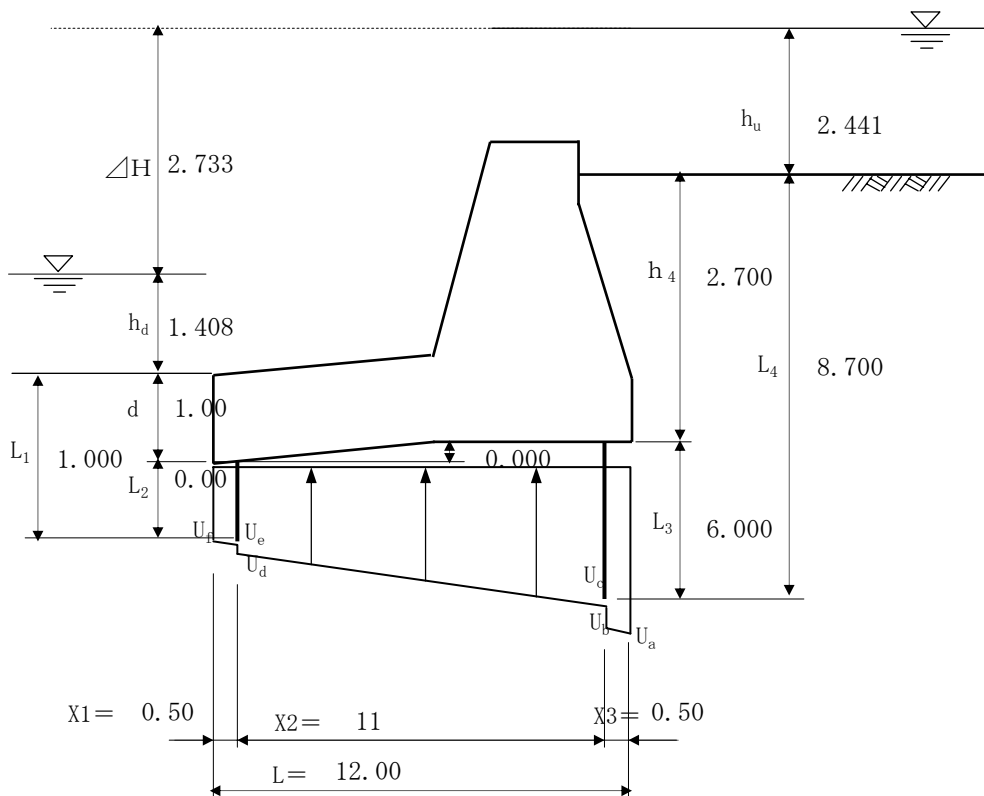
$$p_{w2f} = \gamma_w \times (h_{1a} + d) = 9.8 \times (1.408 + 1) = 23.60$$

$$P_{wf} = 1/2 \times (p_{w1f} + p_{w2f}) \times d = 1/2 \times (13.8 + 23.6) \times 1 = 18.70$$

$$y_f = d / 3 \times (2 \times p_{w1f} + p_{w2f}) / (p_{w1f} + p_{w2f})$$

$$= 1/3 \times (2 \times 13.8 + 23.6) / (13.8 + 23.6) = 0.456$$

(iv)揚圧力



$$U_{px} = (h_d + \Delta H \cdot \frac{\sum L - L_x}{\sum L} + d) \cdot \gamma_w$$

ここに、

U_{px} : 任意点での揚圧力

h_d : 下流水深

ΔH : 上下流最大水位差

$\sum L$: 全浸透経路長 $L + L_1 + L_2 + L_3 + L_4 = 27.700 \text{ m}$

L_x : 任意点までの浸透経路長

γ_w : 水の単位体積重量

d : 本体下流部の厚さ

各点における揚圧力強度

$$U_{px} = (1.408 + 2.733 \cdot \frac{27.7 - L_x}{27.700} + 1) \cdot 9.8$$

$$= 50.382 - 0.967 \times L_x$$

$$U_{pa} = 50.382 - 0.967 \times 2.700 = 47.77$$

$$U_{pb} = 50.382 - 0.967 \times 3.200 = 47.29$$

$$U_{pc} = 50.382 - 0.967 \times 15.200 = 35.68$$

$$U_{pd} = 50.382 - 0.967 \times 26.200 = 25.05$$

$$U_{pe} = 50.382 - 0.967 \times 26.200 = 25.05$$

$$U_{pf} = 50.382 - 0.967 \times 26.700 = 24.56$$

揚圧力

$$U1 = U_{pa} \times X_3 = 23.65$$

$$U2 = (U_{pa} - U_{pb}) \times X_3 / 2 = 0.12$$

$$U3 = U_{pd} \times X_2 = 275.55$$

$$U4 = (U_{pc} - U_{pd}) \times X_2 / 2 = 58.47$$

$$U5 = U_{pf} \times X_1 = 12.28$$

$$U6 = (U_{pe} - U_{pf}) \times X_1 / 2 = 0.12$$

アーム長

$$X_{u1} = X_1 + X_2 + X_3 / 2 = 11.750$$

$$X_{u2} = X_1 + X_2 + X_3 \times 2 / 3 = 11.833$$

$$X_{u3} = X_1 + X_2 / 2 = 6.000$$

$$X_{u4} = X_1 + X_2 \times 2 / 3 = 7.833$$

$$X_{u5} = X_1 / 2 = 0.250$$

$$X_{u6} = X_1 / 3 = 0.167$$

(b)安定計算 (常時)

	V (kN)	H (kN)	x (m)	y (m)	Mv (kN・m)	Mh (kN・m)
本体	380.85		7.130		2715.58	
土重						
水重	184.45		6.519		1202.49	
土圧(P _a)	3.53	8.17	12.000	0.900	42.36	7.35
水圧(P _{wb})		100.31		1.190		119.37
水圧(P _{wf})		-18.70		0.456		-8.53
揚圧力U1	-23.65		11.750		-277.89	
揚圧力U2	-0.12		11.833		-1.42	
揚圧力U3	-275.55		6.000		-1653.30	
揚圧力U4	-58.47		7.833		-458.00	
揚圧力U5	-12.28		0.250		-3.07	
揚圧力U6	-0.12		0.167		-0.02	
Σ	198.64	89.78			1566.73	118.19

(i) 転倒

$$x = \frac{\sum M_v - \sum M_h}{\sum V} = \frac{1566.73 - 118.19}{198.64} = 7.29$$

$$e = |B/2 - x| = |12/2 - 7.29| = 1.29 < B/6 = 2.00 \text{ m} \cdots \text{OK}$$

(ii) 滑動

$$F = \frac{\sum V \cdot \mu}{\sum H} = 198.64 \times 0.7 / 89.78 = 1.55 > F_s = 1.50 \cdots \text{OK}$$

(iii) 地盤支持力

$$P = \frac{\sum V}{B} \times \left(1 + \frac{6 \times e}{B}\right)$$

$$= \frac{198.64}{12} \times \left(1 + \frac{6 \times 1.29}{12}\right) = 27.23 < Q_a = 200.00 \text{ kN} \cdots \text{OK}$$

(C)水がない場合(常時)

計算対象外力は、本体重量、本体上部土重量、土圧とする。

水による浮力を控除するため、通常の外力に対して単位重量比を乗ずる。

本体上部土重量 $\times \gamma_e / \gamma_{eb}$

土圧 $\times \gamma_e / \gamma_w$

ここに、

γ_e : 土の空中単位体積重量 17.00 kN/m³

γ_{ew} : 土の水中単位体積重量 10.00 kN/m³

γ_{eb} : 土の飽和単位体積重量 19.00 kN/m³

	V (kN)	H (kN)	x (m)	y (m)	Mv (kN・m)	Mh (kN・m)
本 体	380.85		7.130		2715.58	
土 重						
土圧 (Pa)	6.00	13.89	12.000	0.900	72.01	12.50
Σ	386.85	13.89			2787.59	12.50

(i) 転倒

$$x = \frac{\Sigma M_v - \Sigma M_h}{\Sigma V} = \frac{2787.59 - 12.50}{386.85} = 7.174$$

$$e = | B/2 - x | = | 12/2 - 7.174 | = 1.17 < B/6 = 2.00 \text{ m} \quad \dots \text{OK}$$

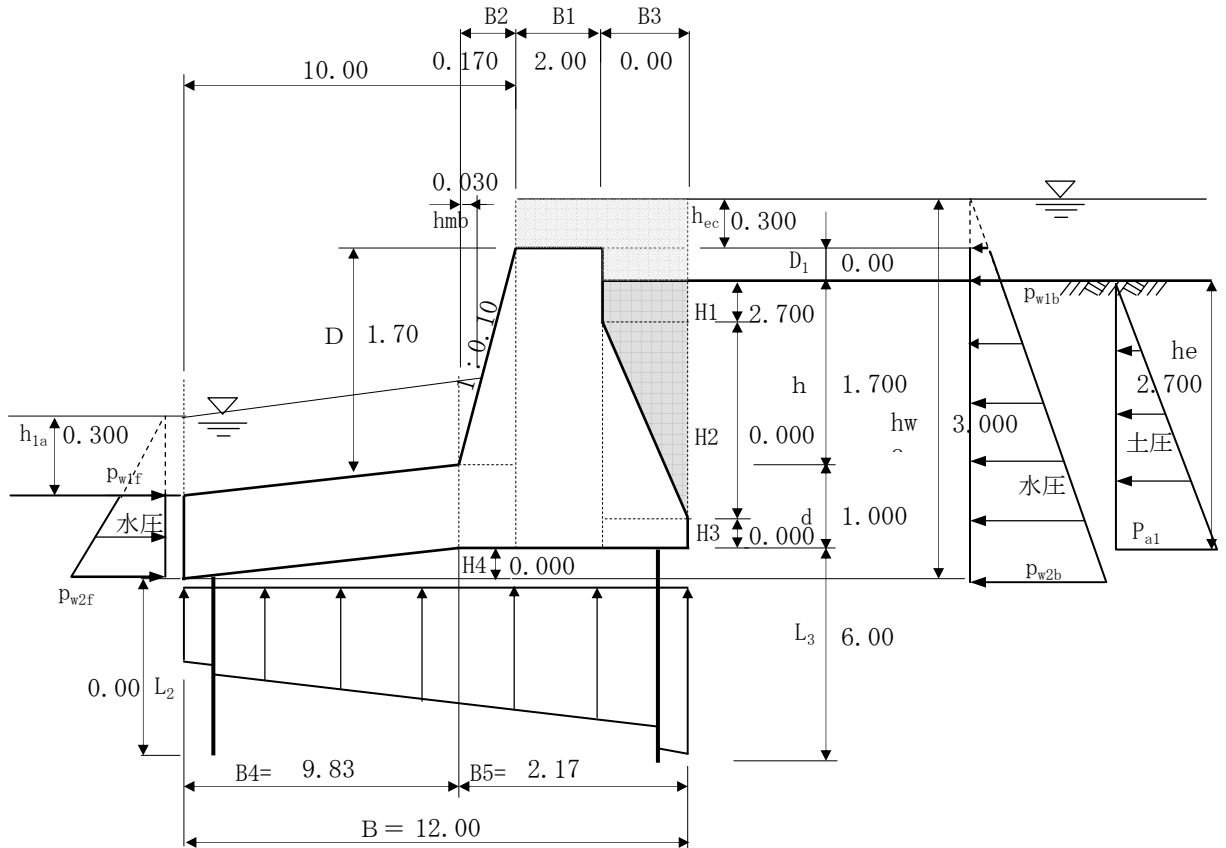
(ii) 地盤支持力

$$P = \frac{\Sigma V}{B} \times \left(1 + \frac{6 \times e}{B} \right)$$

$$= \frac{386.85}{12} \times \left(1 + \frac{6 \times 1.17}{12} \right) = 51.10 < Q_a = 200.00 \text{ kN} \quad \dots \text{OK}$$

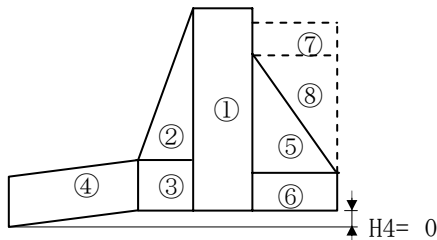
(2) 地震時の安定計算

(a) 外力の計算



コンクリート単位体積重量 $\gamma_c = 24.50 \text{ kN/m}^3$
 水の単位体積重量 $\gamma_w = 9.80 \text{ kN/m}^3$

(i) 自重および慣性力の計算



本体

区分	算式	鉛直力 V_i	アーム長		モーメント		慣性力 H_i
			x_i	y_i	Mv	Mh	
①	$B1 \times (D+d) \times \gamma_c$	132.30	11.000	1.350	1455.30	25.00	18.52
②	$1/2 \times B2 \times D \times \gamma_c$	3.54	9.943	1.567	35.20	0.78	0.50
③	$B2 \times d \times \gamma_c$	4.17	9.915	0.500	41.35	0.29	0.58
④	$B4 \times d \times \gamma_c$	240.84	4.915	0.500	1183.73	16.86	33.72
⑤	$1/2 \times B3 \times H2 \times \gamma_c$						
⑥	$B3 \times H3 \times \gamma_c$						
計		380.85			2715.58	42.93	53.32

$$x = \Sigma Mv / \Sigma V = 2715.58 / 380.85 = 7.130$$

$$y = \Sigma Mh / \Sigma H = 42.93 / 53.32 = 0.805$$

土重

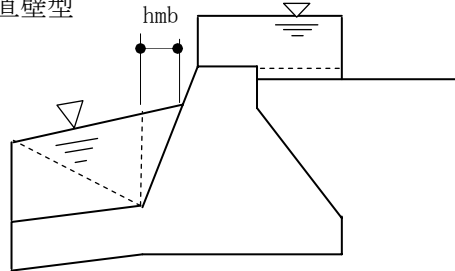
慣性力に用いる鉛直力Vは水中の単位体積重量を用いる。

区分	算式	鉛直力 V_i	アーム長		モーメント		慣性力Hi
			x_i	y_i	Mx	My	
⑦	$B3 \times H1 \times \gamma_{ew}$						
⑧	$1/2 \times B3 \times H2 \times \gamma_{ew}$						
計							

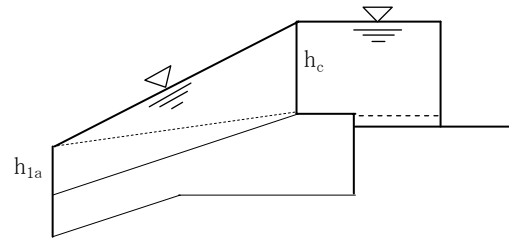
$$x = \Sigma M_v / \Sigma V = 0/0 =$$

$$0.000$$

直壁型



緩傾斜型



水重

区分	算式	鉛直力 V_i	アーム長		モーメント		慣性力Hi
			x_i	y_i	Mx	My	
①	$1/2 \times h1a \times hmb \times \gamma_{wa}$	0.04	9.840	—	0.39	—	—
②	$1/2 \times h1b \times B4 \times \gamma_w$	14.45	6.553	—	94.69	—	—
③	$1/2 \times h1a \times B4 \times \gamma_w$	14.45	3.277	—	47.35	—	—
④	$(B1+B3) \times hec \times \gamma_w$	5.88	11.000	—	64.68	—	—
⑤	$B3 \times D1 \times \gamma_w$			—		—	—
計		34.82		—	207.11	—	—

$$x = \Sigma M_v / \Sigma V = 207.11 / 34.82 =$$

$$5.948$$

(ii)土圧の計算

$$P_a = K_a \times \gamma_{ew} \times h$$

$$K_a = \frac{\cos^2(\alpha - \delta)}{\cos \phi \cdot \cos^2 \delta \cdot \cos(\phi + \delta)} \cdot \left[1 + \sqrt{\frac{\sin(\phi + \delta) \cdot \sin(\alpha - \delta)}{\cos(\phi + \delta) \cdot \cos(\alpha - \delta)}} \right]^2$$
$$= 0.463$$

ここに、

P_a	: 主働土圧 (kN)	
K_a	: 主働土圧係数	
h	: 土圧作用面の高さ (m)	
γ_{ew}	: 土の水中単位体積重量	10.00 (kN/m ³)
ϕ	: 土のせん断抵抗角	35 (度)
δ	: 壁背面と土との間の摩擦角	$\phi/2$ (度)
α	: 壁背面と鉛直面のなす角	0 (度)
β	: 壁背面と水平面のなす角	0 (度)
K_h	: 設計震度	0.140
K_h'	: 水中の見かけの震度	0.289

$$K_h' = K_h \times \gamma_{eb} / (\gamma_{eb} - \gamma_w)$$

$$\theta : \text{地震合成角 } \tan^{-1} K_h' = 16.119 \text{ (度)}$$

$$\text{土圧強度 } p_{a1} = K_a \times \gamma_{ew} \times h = 0.463 \times 10 \times 2.7 = 12.501$$

$$\text{土圧 } P_a = 1/2 \times p_{a1} \times h = 1/2 \times 12.501 \times 2.7 = 16.876$$

$$\text{水平力 } P_{aH} = P_a \times \cos(\phi/2) = 16.876 \times \cos(1/2 \times 35^\circ) = 16.09$$

$$\text{鉛直力 } P_{aV} = P_a \times \sin(\phi/2) = 16.876 \times \sin(1/2 \times 35^\circ) = 5.07$$

$$\text{アーム長 } y = h/3 + H_4 = 2.7/3 + 0 = 0.900$$

(iii)水圧計算

$$\text{背面側 } p_{w1b} = \gamma_w \times h_{ec} = 9.8 \times 0.3 = 2.94$$

$$p_{w2b} = \gamma_w \times h_{we} = 9.8 \times 3 = 29.40$$

$$P_{wb} = 1/2 \times (p_{w1b} + p_{w2b}) \times (h_{we} - h_{ec})$$
$$= 1/2 \times (2.94 + 29.4) \times (3 - 0.3) = 43.66$$

$$y_b = (h_{we} - h_{ec}) / 3 \times (2 \times p_{w1b} + p_{w2b}) / (p_{w1b} + p_{w2b})$$
$$= (3 - 0.3) / 3 \times (2 \times 2.94 + 29.4) / (2.94 + 29.4) = 0.98$$

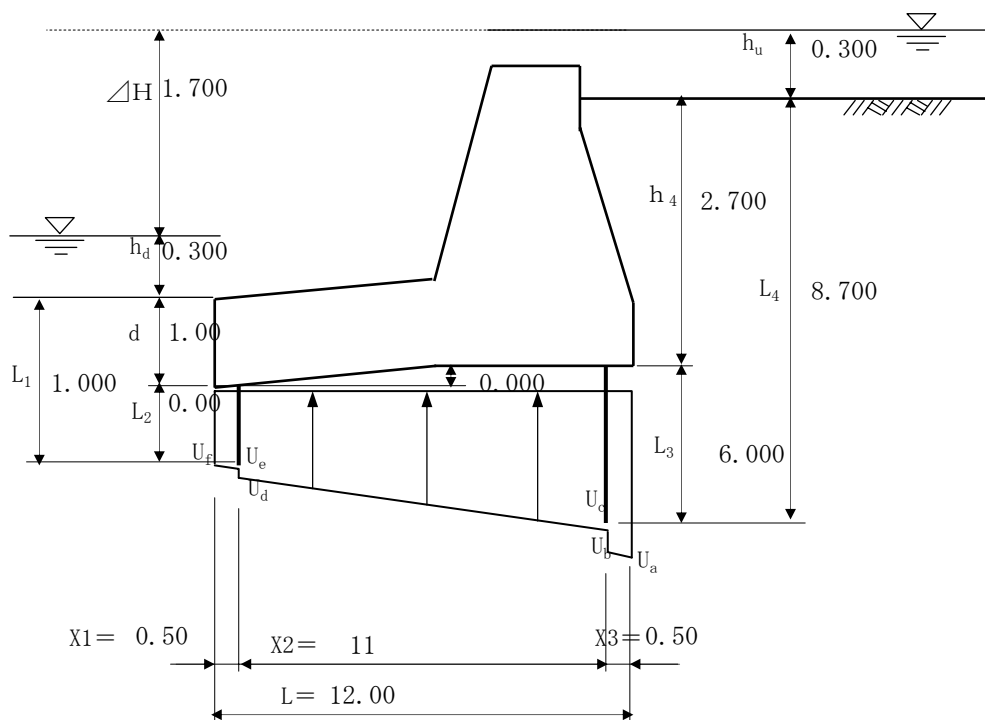
$$\text{前面側 } p_{w1f} = \gamma_w \times h_{1a} = 9.8 \times 0.3 = 2.94$$

$$p_{w2f} = \gamma_w \times (h_{1a} + d) = 9.8 \times (0.3 + 1) = 12.74$$

$$P_{wf} = 1/2 \times (p_{w1f} + p_{w2f}) \times d = 1/2 \times (2.94 + 12.74) \times 1 = 7.84$$

$$y_f = d / 3 \times (2 \times p_{w1} + p_{w2}) / (p_{w1} + p_{w2})$$
$$= 1/3 \times (2 \times 2.94 + 12.74) / (2.94 + 12.74) = 0.40$$

(iv)揚圧力



$$U_{px} = (h_d + \Delta H \cdot \frac{\sum L - L_x}{\sum L} + d) \cdot \gamma_w$$

ここに、

U_{px} : 任意点での揚圧力

h_d : 下流水深

ΔH : 上下流最大水位差

$\sum L$: 全浸透経路長 $L + L_1 + L_2 + L_3 + L_4 = 27.700$

L_x : 任意点までの浸透経路長

γ_w : 水の単位体積重量

d : 本体下流部の厚さ

各点における揚圧力強度

$$U_{px} = (0.3 + 1.7 \cdot \frac{27.7 - L_x}{27.700} + 1) \cdot 9.8$$

$$= 29.400 - 0.601 \times L_x$$

$$U_{pa} = 29.400 - 0.601 \times 2.700 = 27.78$$

$$U_{pb} = 29.400 - 0.601 \times 3.200 = 27.48$$

$$U_{pc} = 29.400 - 0.601 \times 15.200 = 20.26$$

$$U_{pd} = 29.400 - 0.601 \times 26.200 = 13.65$$

$$U_{pe} = 29.400 - 0.601 \times 26.200 = 13.65$$

$$U_{pf} = 29.400 - 0.601 \times 26.700 = 13.35$$

揚圧力

$$U_1 = U_{pb} \times X_3 = 13.74$$

$$U_2 = (U_{pa} - U_{pb}) \times X_3 / 2 = 0.08$$

$$U_3 = U_{pd} \times X_2 = 150.15$$

$$U_4 = (U_{pc} - U_{pd}) \times X_2 / 2 = 36.36$$

$$U_5 = U_{pf} \times X_1 = 6.68$$

$$U_6 = (U_{pe} - U_{pf}) \times X_1 / 2 = 0.08$$

アーム長

$$X_{u1} = X_1 + X_2 + X_3 / 2 = 11.750$$

$$X_{u2} = X_1 + X_2 + 2/3 \cdot X_3 = 11.833$$

$$X_{u3} = X_1 + X_2 / 2 = 6.000$$

$$X_{u4} = X_1 + 2/3 \cdot X_2 = 7.833$$

$$X_{u5} = X_1 / 2 = 0.250$$

$$X_{u6} = 2/3 \cdot X_1 = 0.333$$

(b) 安定計算 (地震時)

	V (kN)	H (kN)	x (m)	y (m)	Mv (kN・m)	Mh (kN・m)
本体/地震時慣性力	380.85	53.32	7.130	0.805	2715.58	42.93
上載土/地震時慣性力						
水重	34.82		5.948		207.11	
土圧(P _a)	5.07	16.09	12.000	0.900	60.84	14.48
水圧(P _{wb})		43.66		0.980		42.79
水圧(P _{wf})		-7.84		0.400		-3.14
揚圧力U1	-13.74		11.750		-161.45	
揚圧力U2	-0.08		11.833		-0.95	
揚圧力U3	-150.15		6.000		-900.90	
揚圧力U4	-36.36		7.833		-284.81	
揚圧力U5	-6.68		0.250		-1.67	
揚圧力U6	-0.08		0.333		-0.03	
Σ	213.65	105.23			1633.72	97.06

(i) 転倒

$$x = \frac{\sum M_v - \sum M_h}{\sum V} = \frac{1633.72 - 97.06}{213.65} = 7.19$$

$$e = |B/2 - x| = |12/2 - 7.19| = 1.19 < B/3 = 4.00 \text{ m} \dots\dots\dots \text{OK}$$

(ii) 滑動

$$F = \frac{\sum V \cdot \mu}{\sum H} = 213.65 \times 0.7 / 105.23 = 1.42 > F_s = 1.20 \dots\dots\dots \text{OK}$$

(iii) 地盤支持力

$$P = \frac{\sum V}{B} \times \left(1 + \frac{6 \times e}{B}\right)$$

$$= \frac{213.65}{12} \times \left(1 + \frac{6 \times 1.19}{12}\right) = 28.40 < Q_a = 300.00 \text{ kN} \dots \text{OK}$$

(c)水がない場合(地震時)

計算対象外力は、本体重量、本体上部土重量、土圧とする。

水による浮力を控除するため、通常の外力に対して単位重量比を乗ずる。

本体上部土重量 $\times \gamma_e / \gamma_{eb}$

土圧 $\times \gamma_e / \gamma_w$

ここに、

γ_e : 土の空中単位体積重量 17.00 kN/m³

γ_{ew} : 土の水中単位体積重量 10.00 kN/m³

γ_{eb} : 土の飽和単位体積重量 19.00 kN/m³

	V (kN)	H (kN)	x (m)	y (m)	Mv (kN・m)	Mh (kN・m)
本 体	380.85	53.32	7.130	0.805	2715.58	42.93
土 重						
土圧 (Pa)	8.62	27.35	12.000	0.900	103.43	24.62
Σ	389.47	80.67			2819.01	67.55

(i) 転倒

$$x = \frac{\Sigma M_v - \Sigma M_h}{\Sigma V} = \frac{2819.01 - 67.55}{389.47} = 7.065$$

$$e = |B/2 - x| = |12/2 - 7.065| = 1.07 < B/3 = 4.00 \text{ m} \quad \dots \text{OK}$$

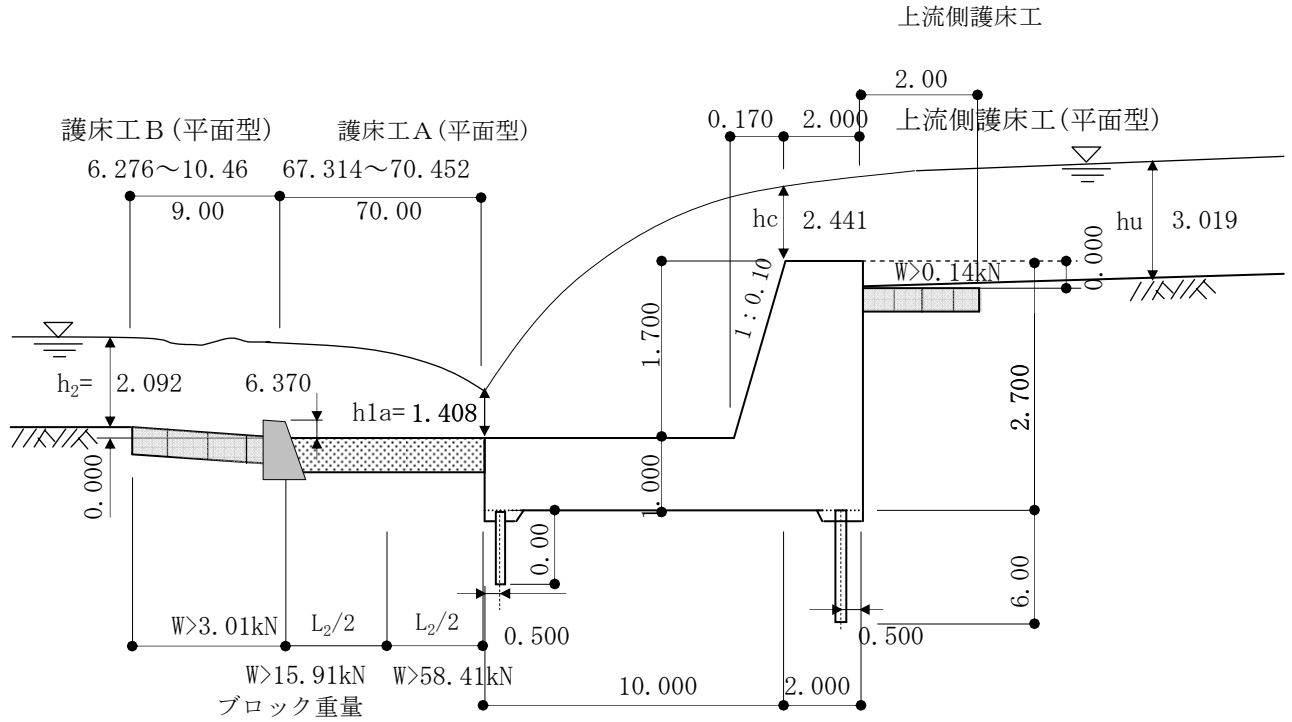
(ii) 地盤支持力

$$P = \frac{\Sigma V}{B} \times \left(1 + \frac{6 \times e}{B}\right)$$

$$= \frac{389.47}{12} \times \left(1 + \frac{6 \times 1.07}{12}\right) = 49.82 < Q_a = 300.00 \text{ kN} \quad \dots \text{OK}$$

5. 計算結果

以下に検討の結果を示す。



- 必要遮水工長 $5.716 \text{ m} \leq L_1 + L_2 = 6.00$ ---OK
- 越流落下範囲の計算 $10.00 \leq 10.000$ ---OK
- 水叩きの必要厚d m $0.95 \leq 1.000$ ---OK

安定計算結果

		水の状態		有り		無し			
常時	転倒 e (m)	1.29	<	2.00	OK	1.17	<	2.00	OK
	滑動安全率 Fs	1.55	>	1.50	OK	—			
	許容支持力 Q (kN)	27.23	<	200.00	OK	51.10	<	200.00	OK
地震時	転倒 e (m)	1.19	<	4.00	OK	1.07	<	4.00	OK
	滑動安全率 Fs	1.42	>	1.20	OK	—			
	許容支持力 Q (kN)	28.40	<	300.00	OK	49.82	<	300.00	OK